

# MAXEON 6 SOLÁRNÍ PANEĽ

460-475 W | Účinnosť až 22,3%



Ideální pro komerční aplikace



Bílý zadní panel,  
stříbrný rám

## Více vyrobené elektřiny za dobu životnosti

Více elektřiny díky špičkové účinnosti panelů, vylepšenému výkonu za vysokých teplot a vyšší přeměny energie v podmínkách nízkého osvětlení, jako jsou rána, večery nebo oblačné dny.

## Nekompromisní spolehlivost

Panely jsou konstruovány tak, aby dodávaly elektřinu za každého počasí. Články jsou odolné vůči prasklinám, zesílená spojení odolají únavě materiálu i korozi. Každý panel má vlastní mikroměnič a může proto fungovat samostatně. To přispívá ke zmírnění účinku zastínění a zvyšuje výkon celého systému.



## Vynikající udržitelnost

Panely SunPower Maxeon jsou vyráběny odpovědným výrobním postupem z čistých surovin a dokáží generovat elektřinu po dobu 25 let. Na trhu solárních panelů tak představují produkty s nejvyšší udržitelností.



## Lepší produkt. Lepší záruka.

Záruka SunPower Complete Confidence Panel Warranty v délce 25 let je možná díky testování a datům z provedených instalací více než 30 milionů panelů SunPower Maxeon – a také díky prokázané míře reklamací pouze 0,005 %.<sup>1</sup>

Záruka na produkt a výkon.	25 let
Zaručený minimální výkon po 1 roce provozu	92,0%
Maximální roční degradace	0,25%



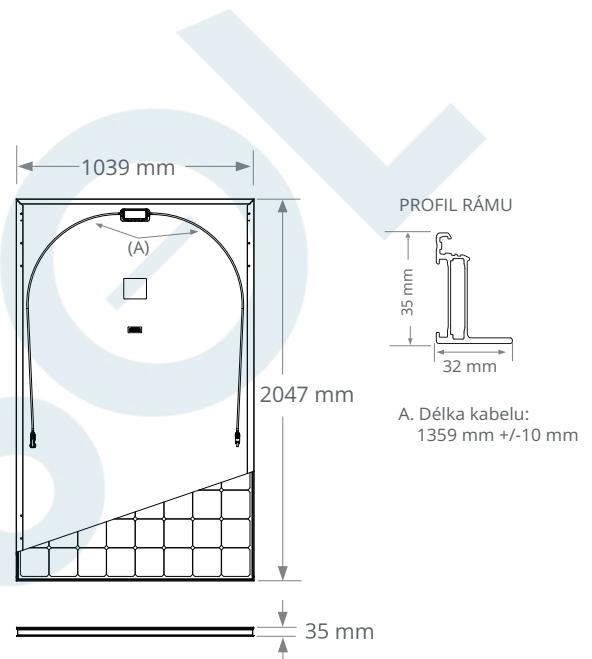
Více informací o SPR-MAX6-XXX-COM  
[sunpower.maxeon.com](http://sunpower.maxeon.com)

## MAXEON 6 VÝKON: 450-475 W | ÚČINNOST: max. 22,3%

Electrical Data			
	SPR-MAX6-475-COM	SPR-MAX6-460-COM	SPR-MAX6-450-COM
Nominální výkon (Pnom) <sup>2</sup>	475 W	460 W	450 W
Tolerance výkonu	5/0%	5/0%	5/0%
Účinnost panelu	22.3%	21.6%	21.2%
Jmenovité napětí (Umpp)	43.9 V	43.2 V	42.8 V
Jmenovitý proud (Impp)	10.82 A	10.64 A	10.52 A
Napětí naprázdno (Uoc) (+/-3)	52.6 V	52.5 V	52.4 V
Proud nakrátko (Isc) (+/-3)	11.57 A	11.54 A	11.51 A
Max. napětí systému	1500 V IEC		
Maximální jištění série	20 A		
Teplotní koef. výkonu	-0.29% / °C		
Teplotní koef. napětí	-0.239% / °C		
Teplotní koef. proudu	0.057% / °C		

Záruky, certifikáty a shoda	
Standardní testy <sup>3</sup>	IEC 61215, IEC 61730
Certifikáty kvality	ISO 9001:2015, ISO 14001:2015
Test na čpavek	IEC 62716
Test na pouštní prostředí	IEC 60068-2-68, MIL-STD-810G
Test na postřikání slanou vodou	IEC 61701 (maximální náročnost)
Test PID	1500 V: IEC 62804
Uvedeno na seznamu	TUV
Štítek IFLI Declare	první solární panel, který získal štítek transparentnosti surovin a shodu s LBC. <sup>4</sup>
Cradle to Cradle Certified™ Bronze	první solární panel, který získal certifikát potvrzující použití zdravých neškodlivých materiálů, zodpovědné hospodaření s vodou, recyklaci materiálů, využití obnovitelné energie, příspěvek ke snížení uhlíkových emisí a sociální odpovědnost. <sup>5</sup>
Příspěvek k certifikátu Green Building	panely vám mohou pomoci získat certifikát LEED a BREEAM.1
Shoda EHS	RoHS (požadáno), OHSAS 18001:2007, bez olova, REACH SVHC-163 (požadáno)

Provozní podmínky a konstrukční specifikace	
Teplota	-40 °C až +85 °C
Odolnost proti nárazu	Kroupy o průměru 25 mm při rychlosti 23 m/s
Solární články	72 monokrystalické Maxeon Gen 6
Tvrzené sklo	Velmi čiré tvrzené antireflexní
Připojovací krabice	IP-68, EVO2, 3 přemostovací diody
Hmotnost	22,7 kg
Max. zátěž <sup>6</sup>	Vítr: 2400 Pa, 244 kg/m <sup>2</sup> přední a zadní strana Sníh: 5400 Pa, 550 kg/m <sup>2</sup> přední strana
Rám	Stříbrný eloxovaný třídy 2



**Declare.**



Přečtěte si prosím bezpečnostní a instalační pokyny. Více informací najdete na [www.sunpower.maxeon.com/int/PVInstallGuideIEC](http://www.sunpower.maxeon.com/int/PVInstallGuideIEC). Tištěnou příručku lze objednat na adrese [techsupport.ROW@maxeon.com](mailto:techsupport.ROW@maxeon.com).

# SOLSOL

SOLSOL s.r.o.  
Králova 298/4 Brno 616 00 Česká republika  
Tel: +420 773 576 737 E-mail: [sales@solsol.cz](mailto:sales@solsol.cz)  
[www.solsol.cz](http://www.solsol.cz)

**SUNPOWER**  
FROM MAXEON SOLAR TECHNOLOGIES

1 Panely SunPower mají tuto hodnotu nižší než 50 dppm neboli 0,005 % při počtu 15 milionu dodaných panelů – zdroj: SunPower White Paper, 2019.

2 Standardní testovací podmínky (ozáření 1000 W/m<sup>2</sup>, AM 1,5, 25 °C). Standard kalibrace NREL: proud SOMS, LACSS FF a napětí.

3 Požární odolnost třídy C podle IEC 61730.

4 Maxeon DC panels first received the International Living Future Institute Declare Label in 2016.

5 Panely SunPower Maxeon (DC) mají certifikát Cradle to Cradle Certified™ Bronze – [www.c2ccertified.org/products/scorecard/e-series\\_x-series\\_solar\\_panels\\_-\\_sunpower\\_corporation](http://www.c2ccertified.org/products/scorecard/e-series_x-series_solar_panels_-_sunpower_corporation). Cradle to Cradle Certified™ je certifikační známka licencovaná organizací Cradle to Cradle Products Innovation Institute.

6 Včetně koeficientu bezpečnosti 1,5.

Vyrobeno v Malajsii (články)

Sestaveno v Malajsii (moduly)

Specifikace v tomto katalogovém listu se mohou změnit bez předchozího upozornění.

© 2022 Maxeon Solar Technologies, Ltd. Všechna práva vyhrazena.

Informace o záruce, patentech a obchodní známce naleznete na webu [maxeon.com/legal](http://maxeon.com/legal).

544409 REV A / A4\_EN  
Datum vydání: Leden 2022