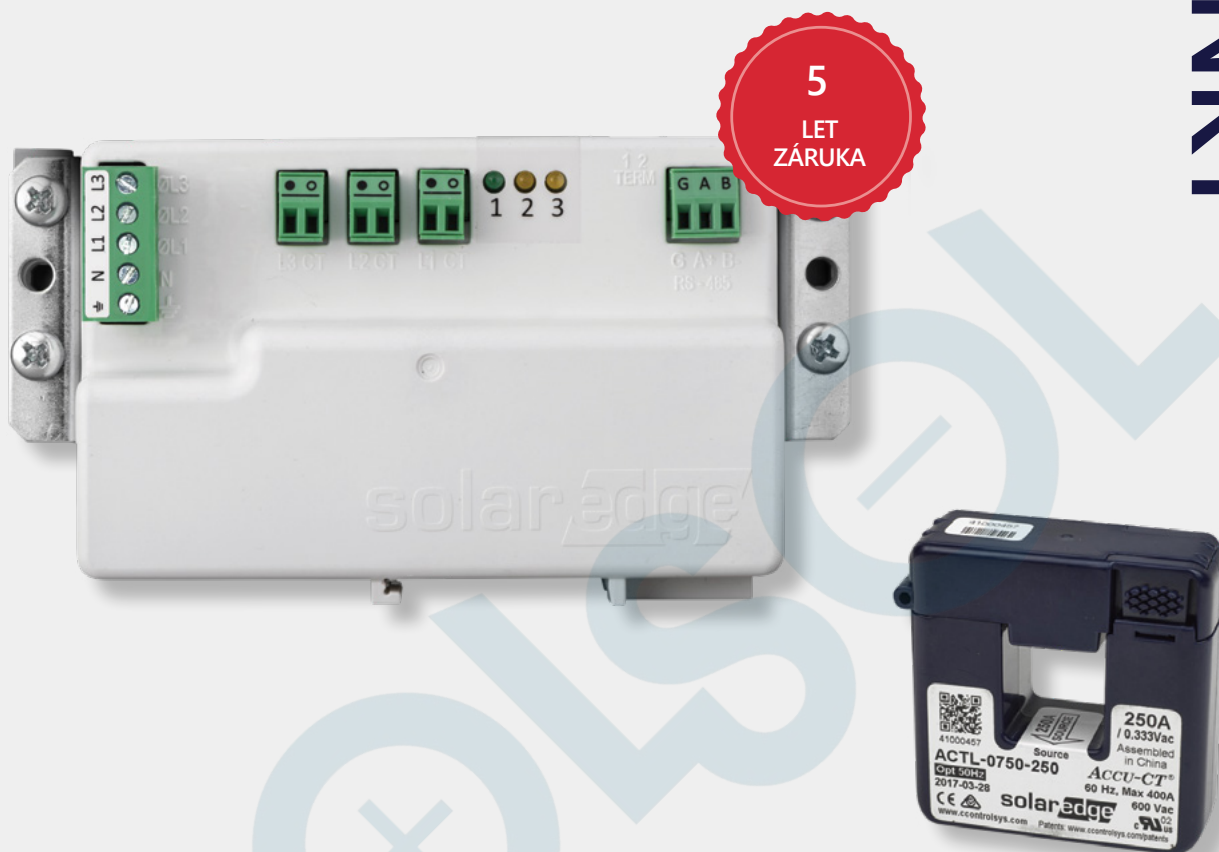


Měřič energie s připojením Modbus

SE-MTR-3Y-400V-A

DOPLŇKY



Měřič energie s připojením Modbus pro instalace SolarEdge

- / Vysoce přesné odečty měřičů pro monitorování výroby / spotřeby
- / Odečet měřičů importu/exportu pro funkci omezení exportu
- / Malý a snadno se instaluje - vejde se do standardního elektrického panelu
- / Podporuje instalace o residenčních, komerčních a užitných velikostech
- / Podporuje RS485 120Ω ukončení linie

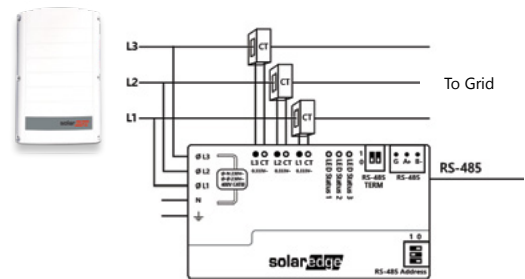
/ Měřič energie s připojením Modbus

SE-MTR-3Y-400V-A

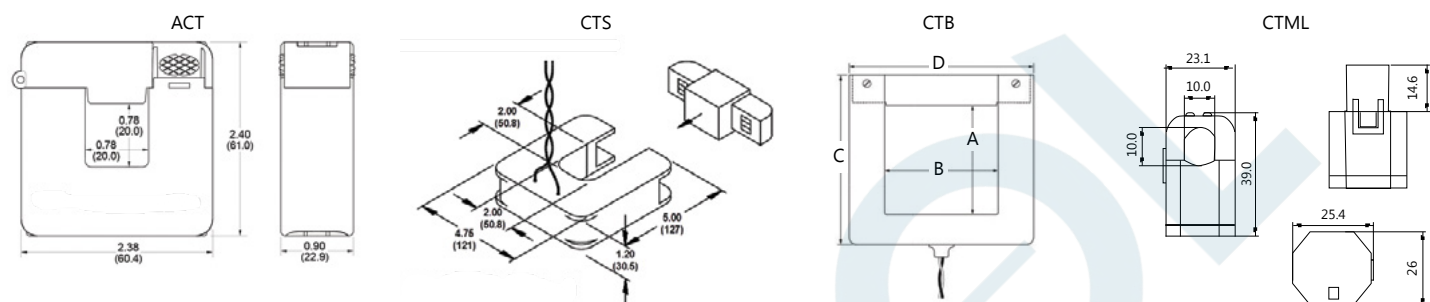
PŘI OBJEDNÁNÍ MĚŘIČE OBJEDNÁVEJTE AKTUÁLNÍ TRANSFORMÁTORY:

MODEL TRANSFORMÁTORU(1)	JMENOVITÝ PROUD RMS(A)	VNITŘNÍ (A X B) / VNĚJŠÍ (C X D)
SE-CTML-0350-070	70	10 x 10 / 25.4 x 39
SE-ACT-0750-50	50	20 x 20 mm / 61 x 60.4 mm
SE-ACT-0750-100	100	
SE-ACT-0750-250	250	
SE-CTS-2000-1000	1000	50.8 x 50.8 mm / 121 x 127 mm
SE-CTB-4x4-1200	1200	102 x 102 mm / 158 x 168 mm
SE-CTB-4x4-2000	2000	102 x 102 mm / 158 x 168 mm
SE-CTB-4x4.5-3000	3000	114 x 102 mm / 171 x 168 mm

(1) Jeden transformátor proudu na fázi; pro další hodnocení kontaktujte SolarEdge
* Délka všech vodičů s kroucenými páry CT je 2,4 metru.



Rozměry transformátoru proudu



SE-MTR-3Y-400V-A		JEDNOTKY
ELEKTRICKÉ PARAMETRY		
Rozsah provozního napětí	Sdružené Fázové	207 - 440 108 - 305 Vac Vac
Jmenovitý rozsah napětí	Sdružené Fázové	230 - 400 120 - 277 Vac Vac
Frekvence AC		45 - 65 Hz
Podporované sítě ⁽²⁾ - jednofázová ; třífázová		L / N / PE ; L1 / L 2 / L3 / N / PE
Spotřeba energie (max)		3 W
Vstup CT		333 mV
KOMUNIKACE		
Podporovaná komunikační rozhraní		RS485 half-duplex, 3 dráty (A, B, GND)
Doba odezvy ⁽³⁾		≤200 ms
Výchozí ID zařízení (Modbus)		2
Ukončení RS485		120 Ω
PŘESNOST (@25°C, PF: 1)⁽⁴⁾		
1% - 100% jmenovitého CT proudu		±1.0 %
IEC přesnost		IEC 62053-21 Class 1, IEC 62053-23 třída 2
SHODA S NORMAMI		
Bezpečnost		IEC 61010-1, UL 61010-1, CAN/CSA-C22.2 No. 61010-1-04
EMC		EN 61326: 2000, EN 61000-4-2, EN 61000-4-3, EN 61000-4-4, EN 61000-4-5, EN 61000-4-6, EN 61000-4-5, EN 61000-4-6,
Vysokofrekvenční rušení		EN 55022 třída B
SPECIFIKA INSTALACE		
Rozměry (VxŠxH)		75 x 138.6 x 35 / 2.95 x 5.45 x 1.37 mm / in
Hmotnost		225 / 0.49 gr / lb
Rozsah provozní teploty		-40 až +85 / -40 až +185 °C / °F
Relativní vlhkost (nekondenzující)		5% až 90% up to 40°C lineární pokles na 50% RH při 55°C
Stupeň krytí		IP20 - vhodné pro vnitřní užití
Montáž		Lišta DIN / Montáž na povrch
Svorkovnice střídavého napětí		až 12 / 2.5 AWG/mm²
Komunikační svorkovnice		24 / 0.2 až 14 / 2 AWG/mm²
Svorkovnice proudového transformátoru		24 / 0.2 až 14 / 2 AWG/mm²

(2) PE (zemnicí ochrana) připojení není pro měřič požadováno

(3) Pro aplikaci omezení výkonu. Když je měřič připojen v bodě připojení k síti a když RS485 je použit pro více střídačů

(4) Při použití SE-ACTL-0750 model CT

±1.75% pro 10% - 100% jmenovitého proudu SE-CTB CT

±1.25% pro 10% - 100% jmenovitého proudu SE-CTS CT

±1.25% pro 1% - 100% jmenovitého proudu CTML CT

© SolarEdge Technologies Ltd. Všechna práva vyhrazena. SOLAREEDGE, logo SolarEdge, OPTIMIZED BY SOLAREEDGE jsou ochranné známky nebo registrované ochranné známky společnosti SolarEdge Technologies, Inc. Všechny ostatní zde uvedené ochranné známky jsou ochrannými známkami příslušných vlastníků. Date: 11/2020/V01/ENG. Změny vyhrazeny bez předchozího upozornění.

CE RoHS

solar edge