



Neostar 2S Mono-Glass Module


500W-515W

Druhá generace
Komplexní zlepšení:


 **Optimalizace částečného zastínění**

 Lepší teplotní koeficient

 Omezení vysokých teplot

 Odolnější vůči mikroprasklinám

 Vyšší výkon

 Nižší BOS

 Celočerný design



Product
Warranty



Performance
Warranty



reddot winner 2023



Munich RE 

515W

Výkon

23.2%

Účinnost

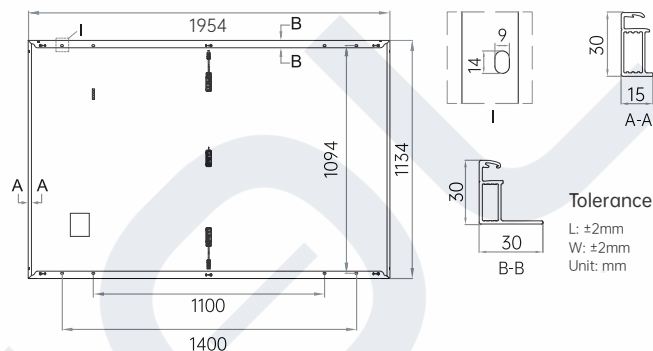
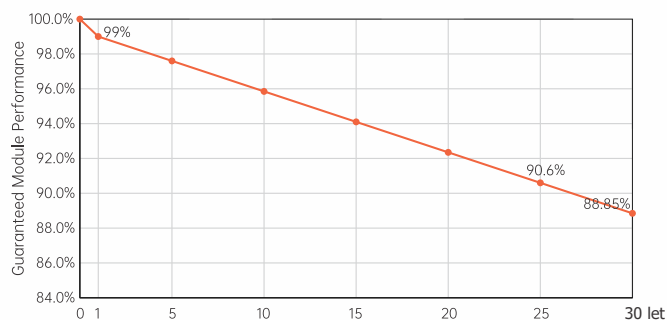
≤1%

Degradace v 1. roce

≤0.35%

Roční degradace ve 2. až 30.

30-letá záruka na lineární výkon

Elektrické charakteristiky (STC: AM1.5 1000W/m² 25°C NOCT: AM1.5 800W/m² 20°C 1m/s)

Tolerance výkonu: 0~ + 3%

Typ panelu	AIKO-A500-MAH60Mb		AIKO-A505-MAH60Mb		AIKO-A510-MAH60Mb		AIKO-A515-MAH60Mb	
	Zkušební podmínky	STC	NOCT	STC	NOCT	STC	NOCT	STC
P _{max} [W]	500	379	505	383	510	386	515	390
U _{oc} [V]	45.02	42.71	45.12	42.80	45.22	42.90	45.32	42.99
U _{mp} [V]	37.90	35.96	38.00	36.05	38.10	36.15	38.20	36.24
I _{sc} [A]	14.05	11.35	14.11	11.40	14.17	11.45	14.23	11.49
I _{mp} [A]	13.02	10.55	13.30	10.63	13.39	10.70	13.49	10.78
Účinnost panelu	22.6%		22.8%		23.0%		23.2%	

Mechanické parametry

Typ buňky	N-Type ABC
Sklo	3.2 mm tvrzené sklo
Zadní vrstva	Vysoce odolná zadní vrstva proti povětrnostním vlivům
Rám	Černý anodizovaný hliník
Kabeláž	4mm ² (IEC) 12AWG(UL) 1200mm
Počet buněk	108(6*18)
Junction Box	IP68, 3 bypass diody
Konektor	MC4-Evo2
Hmotnost	24.0Kg±3%
Rozměry	1954*1134*30mm
Balení	37 ks na paletě /180 ks v 20GP/ 888 ks v 40HC

Teplotní koeficient (STC)

Teplotní koeficient I _{sc}	0.05%/°C
Teplotní koeficient U _{oc}	0.22%/°C
Teplotní koeficient P _{max}	0.26%/°C

Instalační podmínky

Provozní teplota	-40°C - +85°C
Maximální hodnota sériové pojistky	25A
Třída ochrany	Class II
U _{oc} a I _{sc} tolerance	±3%
Maximální systémové napětí	DC1500V
Maximální zatížení	+5400Pa/-2400Pa
Odolnost vůči krupobití	průměr 25 mm při rychlosti 23 m/s
Požární klasifikace	IEC třída C

SOLSOL

SOLSOL s.r.o.
Technická 3029, 616 00, Brno,
Česká republika
sales@solsol.cz
www.solsol.cz

AIKO

*AIKO Energy si vyhrazuje právo aktualizovat specifikaci bez upozornění
DSDr_EN_2405_V1.1



www.aikosolar.com
marketing@aikosolar.com