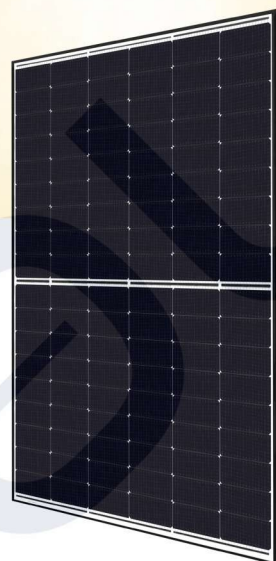




Předběžný technický
informační list

 **CanadianSolar**



TOPHiKu6

Technologie N-type TOPCon

445 W ~ 470 W

CS6.1-54TD-445 | 450 | 455 | 460 | 465 | 470

VYŠŠÍ VÝKON



Výkon až 470 W
Účinnost panelu 23,0 %



Vynikající anti-LeTID a anti-PID. Nízká degradace výkonu, vysoké energetické zisky.



Nižší teplotní koeficient (Pmpp): $-0.29\%/^{\circ}\text{C}$, zvyšuje energetický zisk za teplého počasí



Nižší LCOE a cena systému

VYŠŠÍ SPOLEHLIVOST



Minimalizuje dopad mikro prasklin



Vysoké zatížení sněhem až 5400 Pa, větrem až 2400 Pa*



Špičková záruka na materiály a zpracování*



Lineární výkonová záruka*

**Degradace výkonu v prvním roce ne více než 1 %
Následná roční degradace výkonu nejvýše 0,4 %**

*Podléhá podmínkám uvedeným v příslušném prohlášení o omezené záruce společnosti Canadian Solar. Tato 25letá omezená záruka na výrobek je k dispozici pouze pro výrobky instalované a provozované na střeších v určitých regionech.

CERTIFIKÁTY SYSTÉMU ŘÍZENÍ*

ISO 9001:2015 / Systém managementu kvality
ISO 14001:2015 / Standardy pro systém environmentálního managementu
ISO 45001: 2018 / Mezinárodní standardy pro bezpečnost a ochranu zdraví při práci
IEC62941: 2019 / Systém kvality výroby fotovoltaických modulů

PRODUKTOVÉ CERTIFIKACE*

* Specifické certifikáty platné pro různé typy panelů a trhy se budou lišit, a proto ne všechny zde uvedené certifikace budou platit současně pro produkty, které si objednáte nebo používáte. Obrat se na místního obchodního zástupce společnosti Canadian Solar a zjistíte, které konkrétní certifikáty jsou dostupné pro váš produkt a platné regionech, ve kterých budou produkty použity.

CSI Solar Co., Ltd. se zavázala poskytovat zákazníkům vysoce kvalitní solární fotovoltaické moduly, solární energii a bateriová úložiště. V průzkumu IHS Module Customer Insight Survey byla společnost oceněna jako dodavatel modulů č. 1 v oblasti kvality a poměru cena/výkon. Za posledních 22 let úspěšně dodala více než 100 GW solárních modulů špičkové kvality po celém světě..

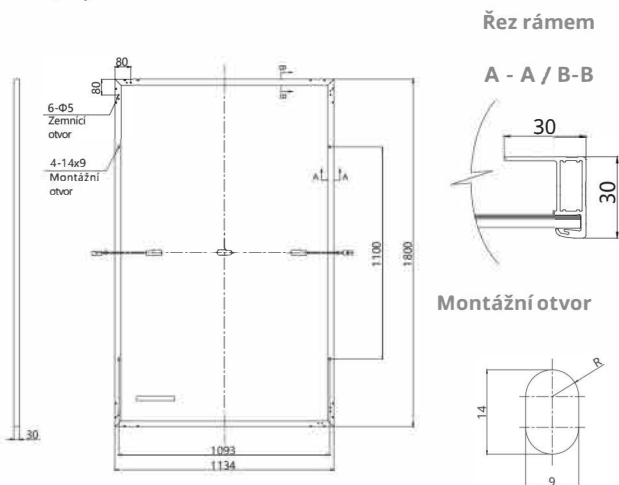
* Podrobné informace najdete v Instalačním manuálu

CSI Solar Co., Ltd.

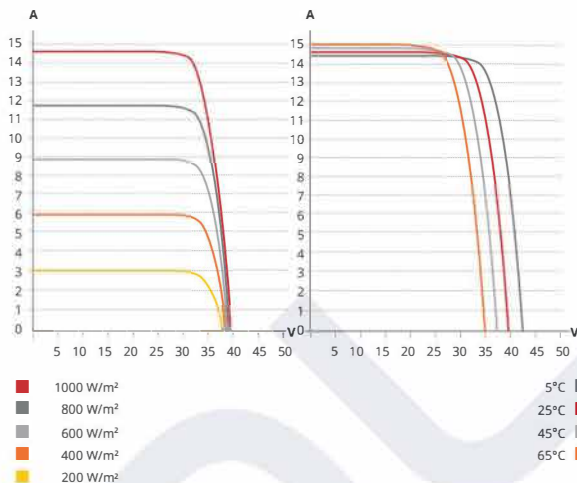
199 Lushan Road, SND, Suzhou, Jiangsu, China, 215129, www.csisolar.com, support@csisolar.com

VÝKRES PANELU (mm)

Zadní pohled



CS6.1-54TD-455 / I-V KŘIVKY



ELEKTRICKÉ SPEC. | STC*

| CS6.1-54TD | 445 | 450 | 455 | 460 | 465 | 470 |
|-------------------------------|---|---------|---------|---------|---------|---------|
| Nom. max. výkon (Pmpp) | 445 W | 450 W | 455 W | 460 W | 465 W | 470 W |
| Napětí max. výkonu (Ump) | 32.8 V | 33.0 V | 33.2 V | 33.4 V | 33.6 V | 33.8 V |
| Proud max. výkonu (Imp) | 13.59 A | 13.66 A | 13.72 A | 13.78 A | 13.85 A | 13.91 A |
| Napětí naprázdno (Uoc) | 38.7 V | 38.9 V | 39.1 V | 39.3 V | 39.5 V | 39.7 V |
| Proud nakrátko (Isc) | 14.48 A | 14.55 A | 14.61 A | 14.69 A | 14.77 A | 14.86 A |
| Účinnost panelu | 21.8% | 22.0% | 22.3% | 22.5% | 22.8% | 23.0% |
| Provozní teplota | -40°C ~ +85°C | | | | | |
| Max. systémové napětí | 1500V (IEC/UL) či 1000V (IEC/UL) | | | | | |
| Požární certifikace | TYPE 38 (UL 61730) či CLASS C (IEC 61730) | | | | | |
| Max. hod. pro sériové jištění | 25 A | | | | | |
| Aplikační klasifikace | Třída A | | | | | |
| Výkonová tolerance | 0 ~ + 10 W | | | | | |

* Měřeno za standardních testovacích podmínek (STC), osvit 1000 W/m², AM 1,5 a teplotě článku 25°C

ELEKTRICKÉ SPEC. | NMOT*

| CS6.1-54TD | 445 | 450 | 455 | 460 | 465 | 470 |
|--------------------------|---------|---------|---------|---------|---------|---------|
| Nom. max. výkon (Pmpp) | 337 W | 340 W | 344 W | 348 W | 352 W | 355 W |
| Napětí max. výkonu (Ump) | 31.0 V | 31.2 V | 31.4 V | 31.6 V | 31.8 V | 32.0 V |
| Proud max. výkonu (Imp) | 10.85 A | 10.91 A | 10.96 A | 11.02 A | 11.07 A | 11.12 A |
| Napětí naprázdno (Uoc) | 36.6 V | 36.8 V | 37.0 V | 37.2 V | 37.4 V | 37.6 V |
| Proud nakrátko (Isc) | 11.68 A | 11.73 A | 11.78 A | 11.85 A | 11.91 A | 11.98 A |

* Měřeno za nominální provozní teploty panelu (NMOT), osvit 800 W/m², AM 1,5, teplota 20°C, rychlost větru 1 m/s.

MECHANICKÁ DATA

| | |
|--|--|
| Typ článků | TOPCon články |
| Rozložení článků | 108 [2 X (9 X 6)] |
| Rozměry | 1800 x 1134 x 30 mm (70.9 x 44.6 x 1.18 in) |
| Hmotnost | 23.4 kg (51.6 lbs) |
| Přední sklo | 1.6 mm teplem tvrzené sklo s antireflexní úpravou |
| Zadní sklo | 1.6 mm teplem tvrzené sklo |
| Rám | Anodizovaná hliníková slitina |
| J-Box | IP68, 3 bypass diody |
| Kabeláž | 4 mm ² (IEC), 12 AWG (UL) |
| Konektor | T6 či MC4 či MC4-EVO2 či MC4-EVO2A |
| Délka přívod.vodiče (včetně konektoru) | Na výšku: 350 mm (13.8 in) (+) / 250 mm (9.8 in) (-); na šířku: 1150 mm (45.3 in)* |
| Panelů na paletě | 35 ks |

V kontejneru (40' HQ) 840 ks

* Pro detailnější informace kontaktujte svého obchodního a technického zástupce Canadian Solar

TEPLTNÍ SPECIFIKACE

| | |
|-------------------------------------|--------------|
| Výkonový teplotní koeficient (Pmpp) | -0.29 % / °C |
| Napětový teplotní koeficient (Uoc) | -0.25 % / °C |
| Proudový teplotní koeficient (Isc) | 0.05 % / °C |
| Nominální provozní teplota panelu | 41 ± 3°C |

PARTNERSKÁ SEKCE

SOLSOL

SOLSOL s.r.o.
Králova 298/4, Brno, 616 00, ČR
sales@solsol.cz
www.solsol.cz

* Specifikace a klíčové vlastnosti uvedené v tomto datasheetu se mohou lehce lišit od skutečných parametrů a to především z důvodu neustálých inovací a zdokonalování našich produktů. Canadian Solar Inc. si v případě nutnosti vyhrazuje právo na změny uvedených parametrů a to bez předchozího oznámení. Vezměte prosím na vědomí, že s fotovoltaickými panely by měla zacházet a instalovat je kvalifikovaná osoba s odbornými znalostmi. Před použitím našich fotovoltaických modulů si pečlivě přečtěte bezpečnostní a instalační pokyny.

CSI Solar Co., Ltd.

199 Lushan Road, SND, Suzhou, Jiangsu, China, 215129, www.csisolar.com, support@csisolar.com