



ENERGY METER



DDSU666 5(80)A
DTSU666 5(80)A
DDSU666-CT 200A/5A
DTSU666-CT 200A/5A

Vlastnosti

Přesnost

- Třída přesnosti měření - 1

Pohodlí

- Volitelná čelní montáž nebo na 35 mm lištu DIN

Úspora energie

- Celková spotřeba energie ≤ 1 W

Bezpečné a spolehlivé

- Konstrukce bez pojistek pro vyšší bezpečnost
- Mezinárodně certifikovaná plně utěsněná konstrukce s přirozeným chlazením

Chytrá energie

- Využívejte čistou a účinnou energii z obnovitelných zdrojů
- Zelená a nízkouhlíková, úsporná ekonomika - udržitelný rozvoj

Chytré monitorování

- Jeden terminál může ovládat více zařízení a provádět monitorování parametrů a dotazování na poruchy

Pro více informací nás prosím kontaktujte

www.solaxpower.com

AU: +61 1300 476529

DE: +49 6142 4091664

Global: +86 571-56260008

UK: +44 2476 586998

NL: +31 (0) 852 737932

info@solaxpower.com
service@solaxpower.com





DDSU666
5(80)A



DTSU666
5(80)A



DDSU666-CT
200A/5A



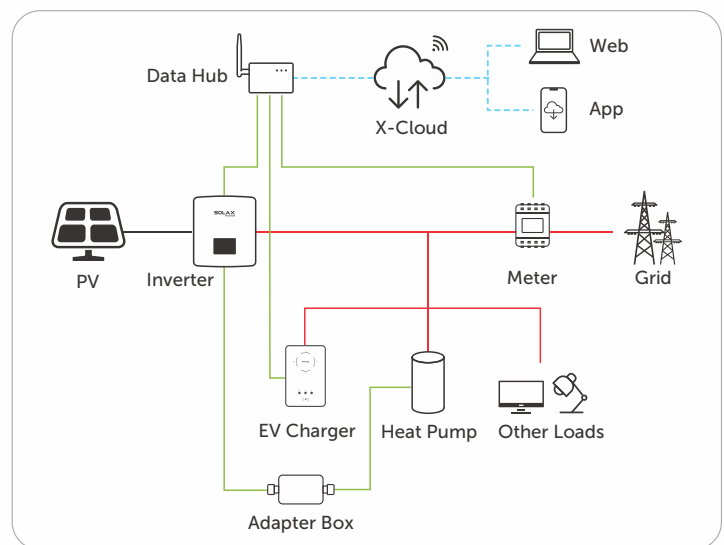
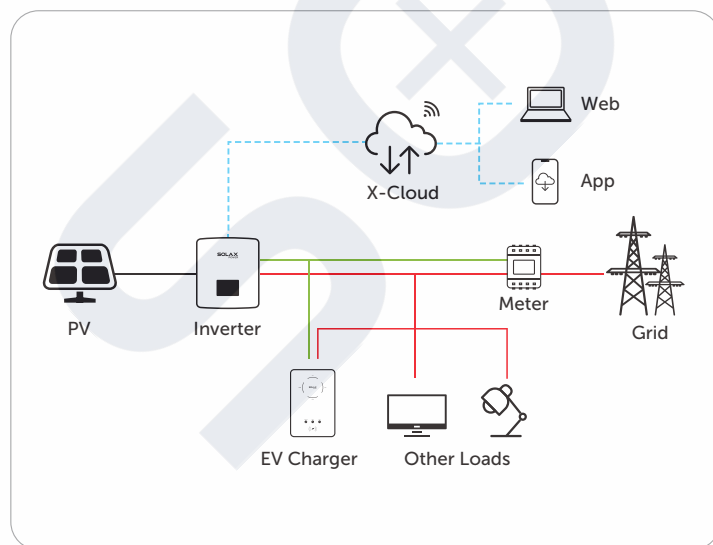
DTSU666-CT
200A/5A

Obecná data

Rozměry (V x Š x H)	100 x 36 x 65.5 mm (3.9 x 1.4 x 2.6 inch)	100 x 72 x 65.5 mm (3.9 x 2.8 x 2.6 inch)	100 x 36 x 65.5 mm (3.9 x 1.4 x 2.6 inch)	100 x 72 x 65.5 mm (3.9 x 2.8 x 2.6 inch)
Montážní uchycení	DIN35 Rail			
Hmotnost (včetně kabelu)	1.2 kg (2.6 lb)	1.5 kg (3.3 lb)	1.2 kg (2.6 lb)	1.5 kg (3.3 lb)
Napájení				
Typ elektrické sítě	1P2W	3P4W/3P3W	1P2W	3P4W/3P3W
Vstupní napětí (fázové napětí)	184Vac ~ 264.5Vac	154 Vac ~ 286 Vac	184Vac ~ 264.5Vac	154 Vac ~ 286 Vac
Spotřeba energie	≤1 W	≤1.5 W	≤1 W	≤1.5 W
Rozsah měření				
Síťové napětí	/	290.5 Vac ~ 539.5 Vac	/	290.5 Vac ~ 539.5 Vac
Fázové napětí	184Vac ~ 264.5Vac	168 Vac ~ 312 Vac	184Vac ~ 264.5Vac	168 Vac ~ 312 Vac
Proud	0.25-5(80)A	0.25-5(80)A	0.015-1.5(6)A (CT: 200A)	0.015-1.5(6)A (CT: 200A)
Přesnost měření				
Třída přesnosti	Class B	Class B	Class C	Class C
Komunikace				
Interface	RS485			
Rychlost přenosu	9,600 bps			
Komunikační protokol	Modbus-RTU			
Provozní podmínky				
Rozsah provozních teplot	-25°C ~ +55°C	-10°C ~ +45°C	-25°C ~ +55°C	-10°C ~ +45°C
Rozsah skladovacích teplot	-25°C ~ +55°C	-25°C ~ +75°C	-25°C ~ +55°C	-25°C ~ +75°C
Vlhkost	< 75 % nekondenzující			
Ostatní				
Příslušenství	/	RS485 kabel (10 m / 33 ft.), RJ45 konektor	1 CT 200A/5A (1m)	3 CT 200A/5A (1m)

Řešení

DC — AC — RS485 — Internet



CT Opce

Model	LCTA97C2	LCTA97C4	ESCT-B812
Poměr	200A/5A	600A/5A	1500A/5A