

Měřič energie s připojením Modbus

SE-MTR-3Y-400V-A



DOPLNĚKY



Měřič energie s připojením Modbus pro instalace SolarEdge

- / Vysoce přesné odečty měřičů pro monitorování výroby/spotřeby
- / Odečet měřičů importu/exportu pro funkci omezení exportu
- / Malý a snadno se instaluje - vejde se do standardního elektrického panelu
- / Podporuje instalace o residenčních, komerčních a užitných velikostech
- / Podporuje RS485 120Ω ukončení vedení

solaredge

solaredge.com

SOLSOL

solsol.cz

/ Měřič energie s připojením Modbus

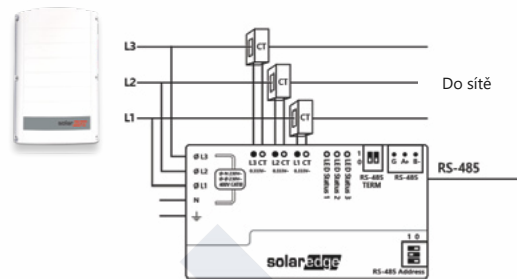
SE-MTR-3Y-400V-A

PŘI OBJEDNÁNÍ MĚŘIČE OBJEDNÁVEJTE I PROUDOVÝ TRANSFORMÁTÓR:

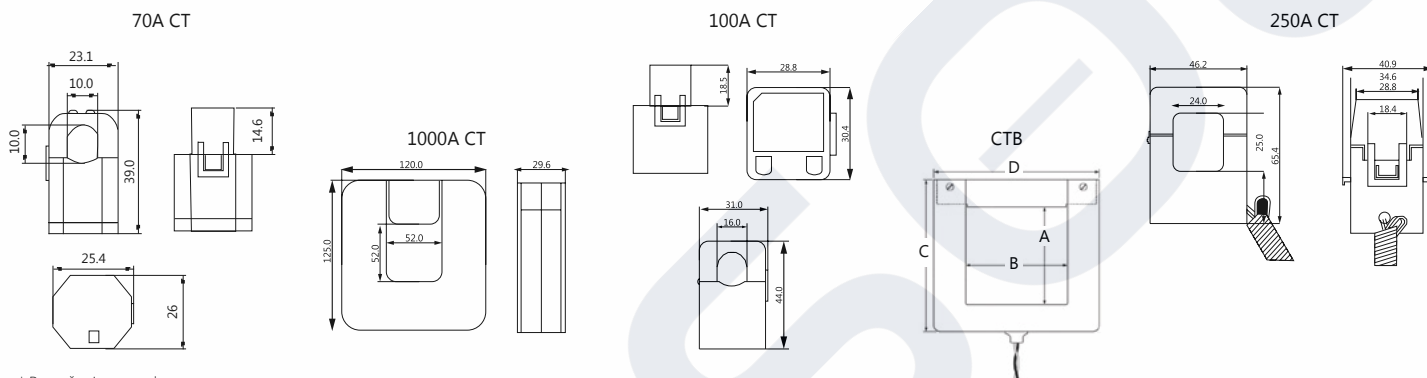
MODEL PROUDOVÉHO TRANSFORMÁTORU ⁽¹⁾	JMENOVIÝ RMS PROUD(A)	VNITŘNÍ (A X B) / VNĚJŠÍ (C X D)
SE-CTML-0350-070	70	10 x 10 mm / 25,4 x 39 mm
SECT-SPL-100A-A	100	16 x 16 mm / 44 x 31 mm
SECT-SPL-250A-A	250	24 x 25 mm / 46,2 x 65,4 mm
SECT-SPL-1000A-A	1000	52 x 52 mm / 120 x 125 mm
SE-CTB-4x4-1200	1200	102 x 102 mm / 158 x 168 mm
SE-CTB-4x4-2000	2000	102 x 102 mm / 158 x 168 mm
SE-CTB-4x4,5-3000	3000	114 x 102 mm / 171 x 168 mm

(1) Jeden transformátor proudu na fázi; pro další informace kontaktujte SolarEdge

* Délka kroucené dvojlinky je 2,4 m



Rozměry proudového transformátoru



* Rozměry jsou uvedeny v mm

SE-MTR-3Y-400V-A			UNITS
ELEKTRICKÉ PARAMETRY			
Rozsah provozního napětí	Sdružené	207 - 440	Vac
	Fázové	108 - 305	Vac
Rozsah jmenovitého napětí	Sdružené	230 - 400	Vac
	Fázové	120 - 277	Vac
Frekvence AC		45 - 65	Hz
Podporované sítě ⁽²⁾ - jednofázová; třífázová		L / N / PE ; L1 / L 2 / L3 / N / PE	
Spotřeba energie (max)		3	W
CT vstupy		333	mV
KOMUNIKACE			
Podporovaná komunikační rozhraní		RS485 half-duplex, 3 vodiče (A, B, GND)	
Čas odezvy ⁽³⁾		≤200	ms
Výchozí ID zařízení (Modbus)		2	
RS485 ukončení vedení		120	Ω
PŘESNOST (@25°C, PF: 1)⁽⁴⁾			
1% - 100% jmenovitého CT proudu		±1,25	%
IEC přesnost		IEC 62053-21 Class 1, IEC 62053-23 Class 2	
SHODA S NORMAMI			
Bezpečnost		IEC 61010-1, UL 61010-1, CAN/CSA-C22.2 No. 61010-1-04	
Odolnost		EN 61326: 2000, EN 61000-4-2, EN 61000-4-3, EN 61000-4-4, EN 61000-4-5, EN 61000-4-6, EN 61000-4-5, EN 61000-4-6,	
Emise		EN 55022 Class B	
SPECIFIKA INSTALACE			
Rozměry (VxŠxH)		75 x 138,6 x 35 / 2,95 x 5,45 x 1,37	mm / in
Hmotnost		225 / 0,49	gr / lb
Rozsah provozní teploty		-40 až +85 / -40 až +185	°C / °F
Relativní vlhkost (nekondenzující)		5% až 90% až do 40°C lineární pokles na 50% RH při 55°C	
Stupeň krytí		IP20 - vhodné pro vnitřní užití	
Montáž		DIN Rail / Montáž na povrch	
Svorka AC napětí		až 12 / 2,5	AWG/mm²
Svorka komunikace		24 / 0,2 až 14 / 2	AWG/mm²
Svorka proudového transformátoru		24 / 0,2 až 14 / 2	AWG/mm²

(2) PE (Protective Earth) připojení není vyžadováno pro provoz měřiče

(3) Pro použití s omezením výkonu. Pokud je elektroměr připojen v místě připojení k síti a pokud se RS485 používá pro více střídačů.

(4) ±1,75% od 10% do 100% jmenovitého proudu SE-CTB CT

© SolarEdge Technologies Ltd. Všechna práva vyhrazena. SOLAREEDGE, logo SolarEdge, OPTIMIZED BY SOLAREEDGE jsou ochranné známky nebo registrované ochranné známky společnosti SolarEdge Technologies, Inc. Všechny ostatní ochranné známky zde uvedené jsou ochrannými známkami příslušných vlastníků. Datum: DS-00002-1.0-ENG. Změna vyhrazena bez předchozího upozornění.

SOLSOL

SOLSOL s.r.o.
Králova 298/4, Brno, 616 00, ČR
sales@solsol.cz
www.solsol.cz

solaredge

CE RoHS