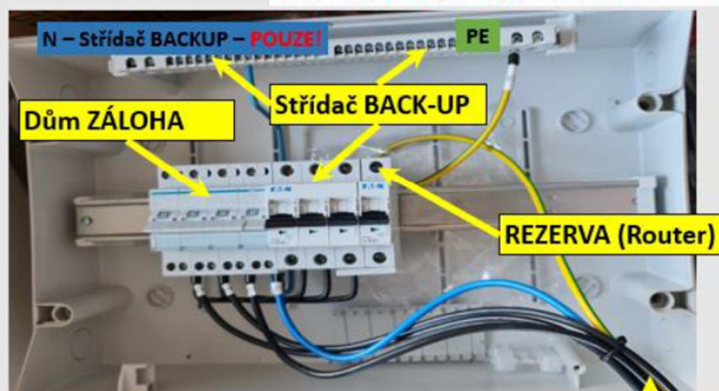


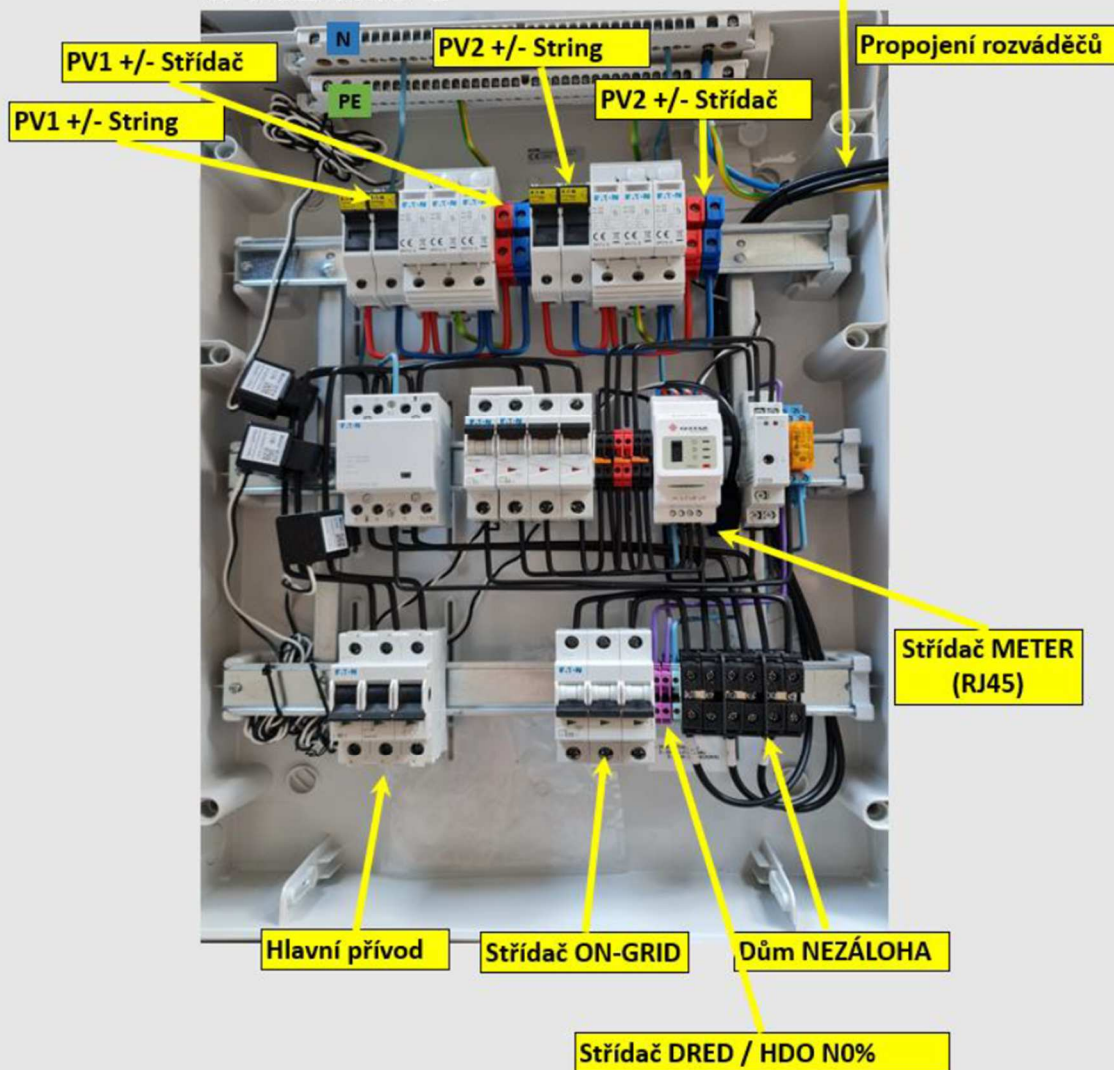
# Montážní návod R-FVE-A40-2

**!! Nepropojovat nulové můstky! Na N-můstek v R-FVE-A40-2 zapojit pouze N výstupu BACK-UP střídače !!**

R-FVE-A40-2



R-FVE-A40-1

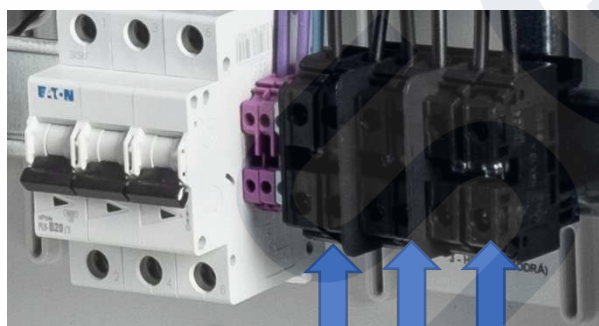


1. Přepínač SQ1-BYPASS slouží k přepnutí zálohovaných okruhů zákazníka mezi Zálohou ze střídače (BACK-UP) a sítí. Jedná se o servisní přepínač v případě poruchy. Jistič FA5 je rezerva pro případ nutnosti připojení externího obvodu. Viz Obr.1. Rozváděč R-FVE-A40-2 slouží k připojení k rozváděči R-FVE-A40-1. Nemá samostatné využití. Používá se pouze při využití zálohovaného výstupu u střídače!



Obr. 1

2. V Rozváděči R-FVE-A40-1 připojte Na RSA Svorky viz **Obr. 2** jednu stranu propojovacího kabelu (je nutné dodržet rotaci a pořadí fází jako na přívodu a odvodu)



Obr.2

L1 L2 L3

3. N a PE propojovacího kabelu zapojte dle **Obr.3** na svorkovnici v rozváděči R-FVE-A40-1



Obr.3

4. V rozváděči R-FVE-A40-2 připojte na přepínač (svorky 2,6,10,12) druhou stranu propojovacího Kabelu z rozváděče R-FVE-A40-1 (tedy L1,L2,L3 a N) dle **Obr. 4**



Obr.4

5. PE vodič propojovacího kabelu zapojte na PE část můstku v rozv. -2 viz Obr. 5



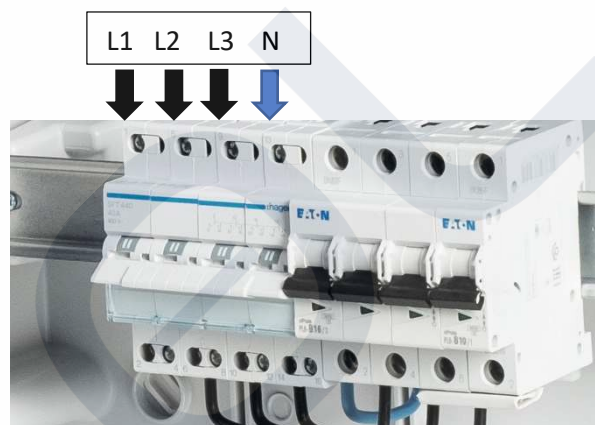


Obr.5

N část

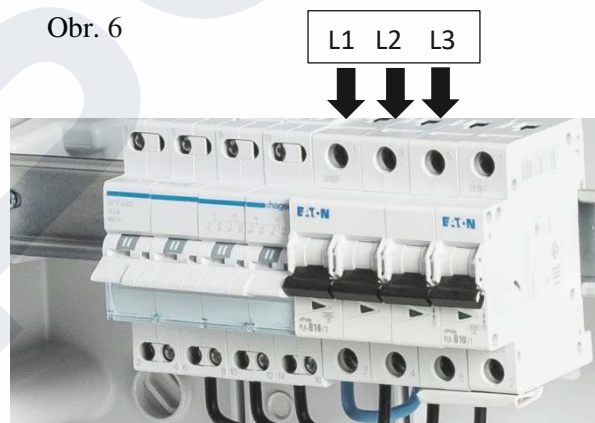
PE část

5. V rozváděči R-FVE-A40-2 připojte na přepínač (svorky 1,5,9,13) výstup do elektrické instalace, Části vybrané zálohované okruhy viz **Obr. 6**  
POZOR: N vodič zálohovaných okruhů musí být galvanicky oddělen od N vodiče standartních okruhů. Je zapotřebí opatřit všechny okruhy proudovými chrániči – dle platných ČSN



6. V rozváděči R-FVE-A40-2 připojte na jistič FA4 Vývod ze zálohy střídače (BACK-UP) – je zapotřebí dodržet pravou rotaci a sled fází viz **Obr.7**
7. Vodiče N a PE zapojte na můstek v rozváděči viz Obr. 5

Obr. 6



Obr.7

#### Poznámky:

- a) Doporučuje vždy od svorky (MET, MIB, HOP) připojit na PE můstek viz Obr.2 žluto-zelený kabel - pospojení o požadované průřezu. (doporučujeme vodič CYA 16 mm<sup>2</sup>)
- b) HDR – Hlavní domovní rozváděč
- c) ELM – Elektroměrový rozváděč
- d) Instalaci rozváděče smí provádět pouze osoba k tomu oprávněná dle vyhl. 50 paragraf 6 a 8.
- e) Rozváděč je nutno podrobit revizi dle aktuálně platných norem
- f) Nedílnou součástí tohoto návodu jsou veškerá schémata a ostatní dokumenty

# SOLSOL

SOLSOL s.r.o.  
Králova 298/4 Brno 616 00 Česká republika  
podpora@solsol.cz  
www.solsol.cz