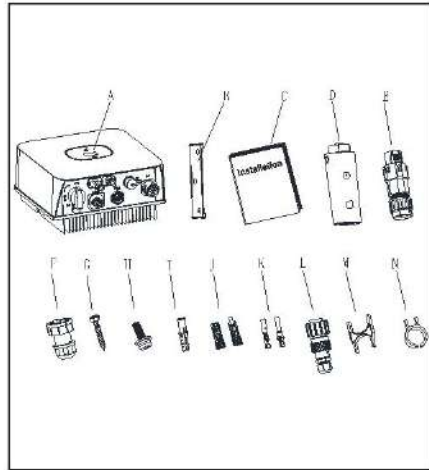


## 1. Přehled



Položka	Popis	Množství
A	Střídač	1
B	Montážní konzole	1
C	Rychlý návod	1
D	Monitor (volitelné)	1
E	Signální konektor	1
F	RJ 45 konektor	1
G	Samořezné šrouby	3
H	Pojistný šroub	1
I	Plastová hmoždinka	3

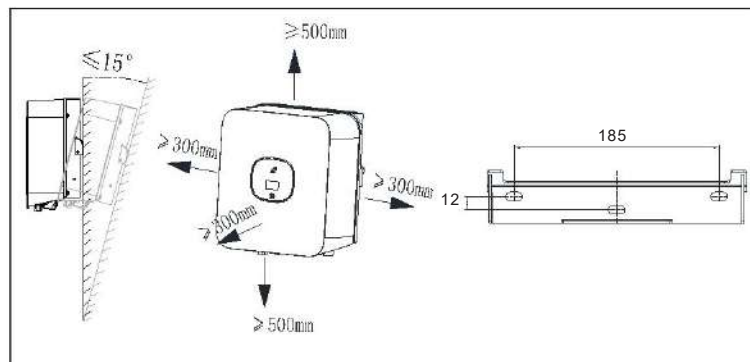
J	PV+/PV- svorka	1/1
K	PV+/PV- kovová svorka	1/1
L	AC konektor	1
M	Přípravek pro demontáž komunikačního a AC konektoru	1
N	Odstalace FV konektoru	1

**⚠Poznámka:**  
Před instalací zařízení zkontrolujte, zda je obsah balení neporušený a úplný podle seznamu v přehledu. Zjistíte-li jakékoli poškození nebo chybí jakákoli součást, kontaktujte svého prodejce.

## 2. Instalace zařízení

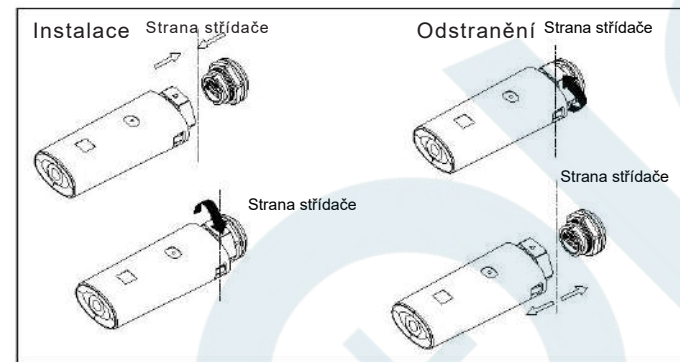
### 2.1 Požadavky na umístění

Náklon a prostor

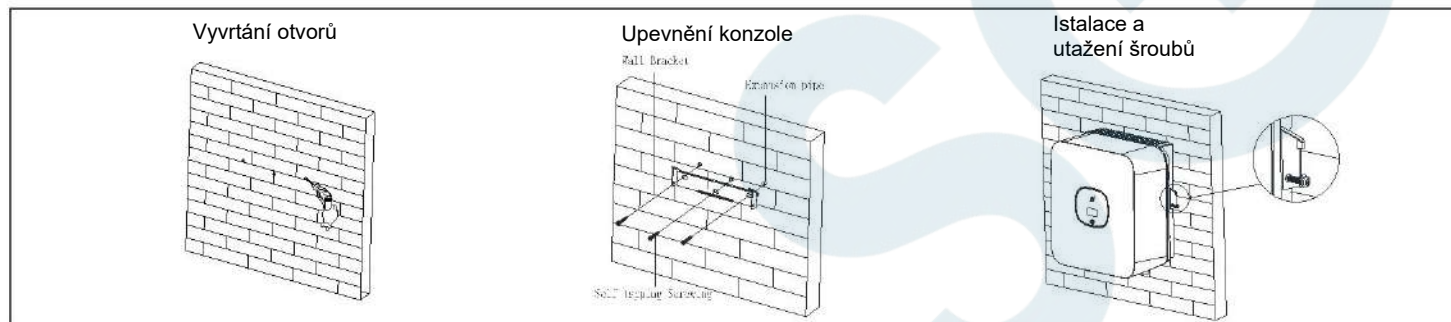


### 2.3 Instalace monitorovacího zařízení

Ujistěte se, že monitorovací zařízení je instalováno bezpečně

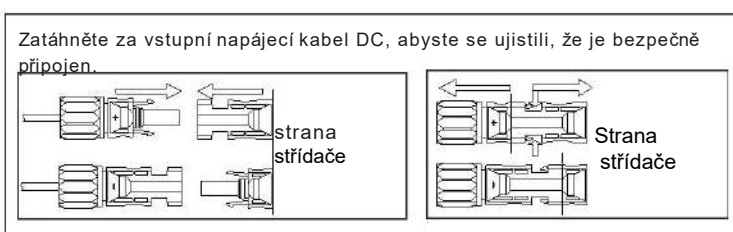
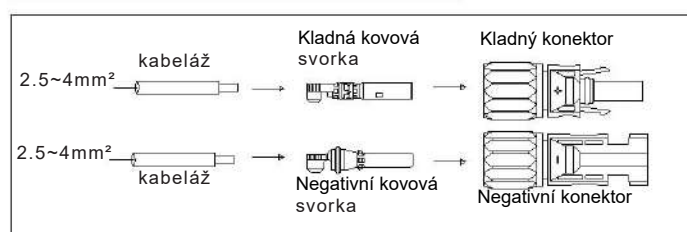


### 2.2 Instalace montážní konzole a MIC TL-X



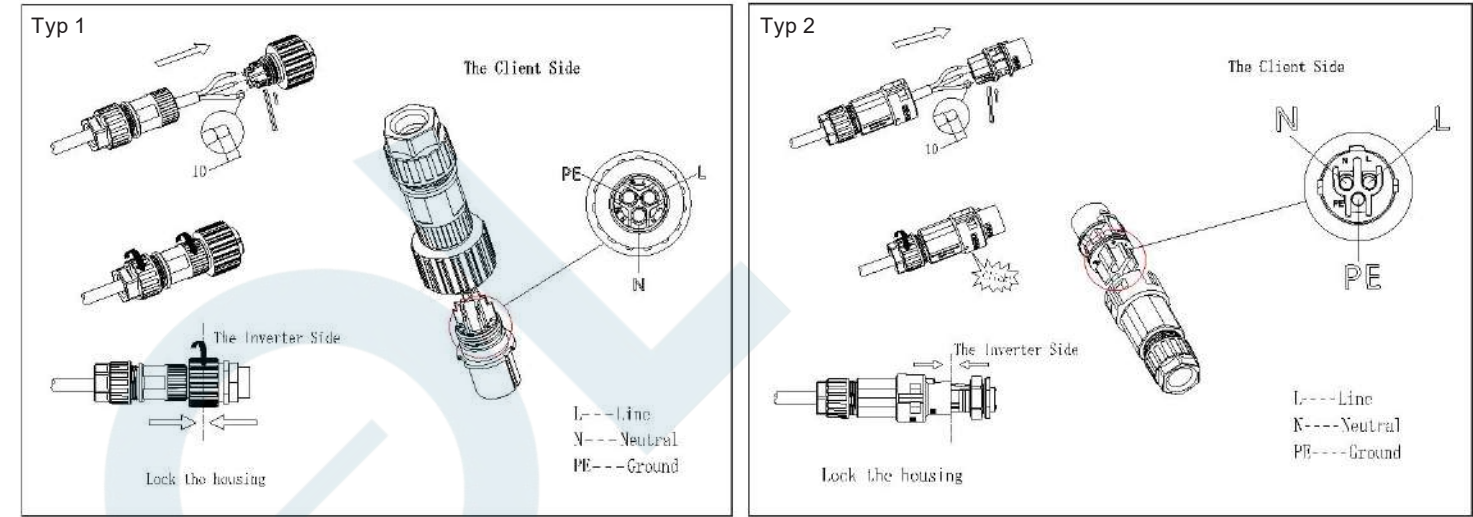
## 3. Zapojení kabeláže

### 3.1 Instalace napájecího kabelu vstupu DC



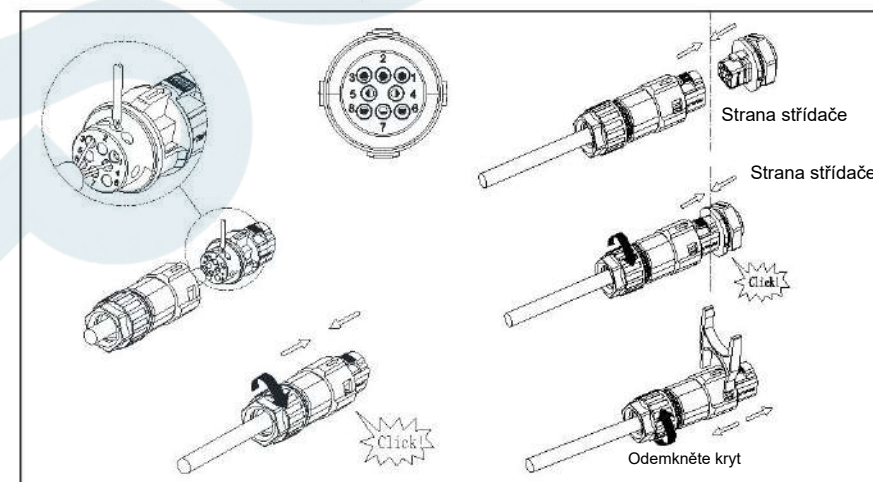
### 3.2 Instalace napájecího kabelu AC výstupu

Připojení výstupního napájecího kabelu AC k AC konektoru.



**⚠Poznámka:**  
Doporučujeme použít kabely 4 mm<sup>2</sup>. Ujistěte se, že obnažené jádro je zcela zasunuto do otvoru pro kabel a je bezpečně připojeno.

### 3.3 Instalace komunikačního kabelu

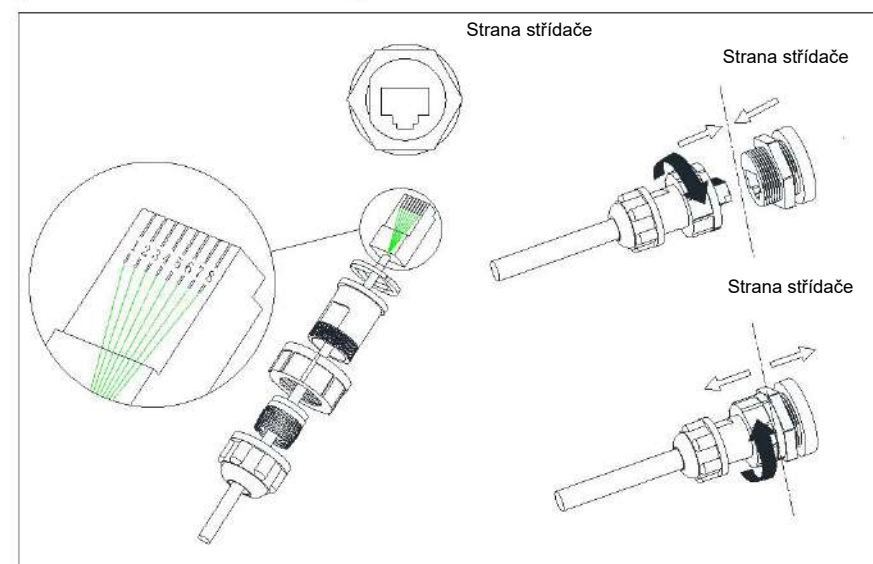


#### COM Port Pin

Č.	Definice	Č.	Definice
1	NA	5	NA
2	NA	6	NA
3	RS 485A1	7	RS 485A2
4	RS 485B1	8	RS 485B2

Tento pin není aktivní  
Tento pin není aktivní  
Vstup pro komunikaci  
Vstup pro Smart Meter

### 3.4 Instalace DRMS kabelu



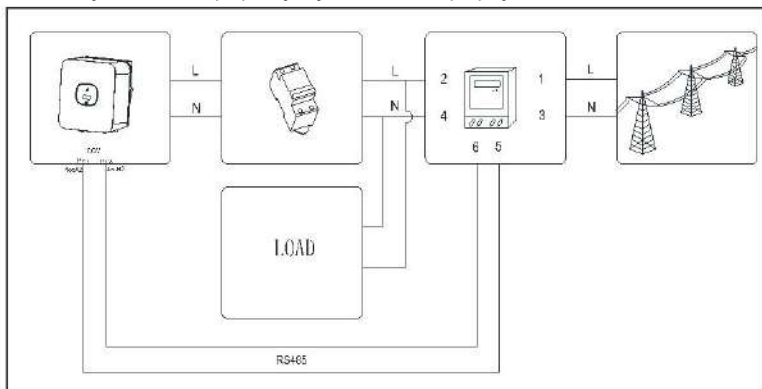
#### DRM Port Pin

Č.	1	2	3
Definice	DRM5	DRM6	DRM7
Č	4	5	6
Definice	DRM8	REFGEN	COM/DRM0

**⚠Poznámka:**  
1. Při pokládání datových kabelů je oddělte od napájecích kabelů, aby se zabránilo silnému zdroji rušení signálu.

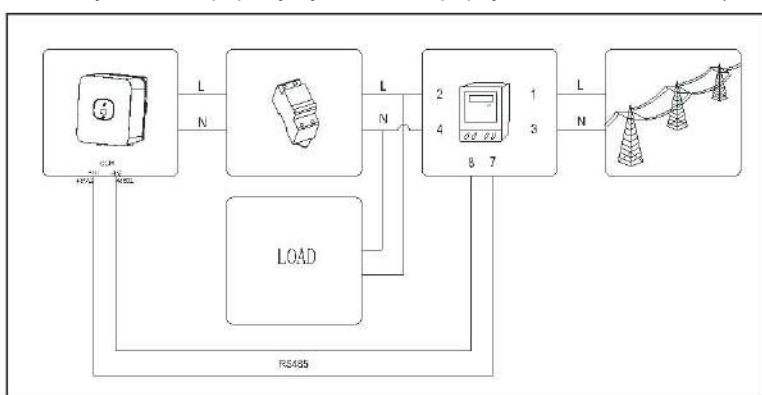
## 4. Připojení elektroměru

Následující tabulka popisuje, jak můžeme připojit elektroměr EASTRON (SDM230-Modbus) k měniči:



Č. pinu elektroměru	Popis	Připojení ke střídači
1	L-in	Síť L
2	L-out	L střídače a L zatěže
3	N-in	Síť N
4	N-out	N střídače a N zatěže
5	RS485A	COM Pin 7 RS485A2
6	RS485B	COM Pin 8 RS485B2

Následující tabulka popisuje, jak můžeme připojit elektroměr CHINT (DDSU666) k měniči:

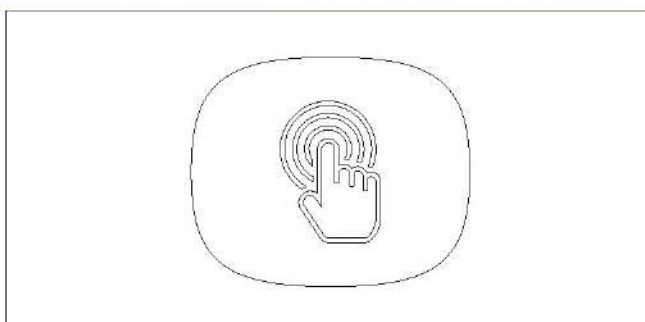


Č. pinu elektroměru	Popis	Připojení ke střídači
1	L-in	Síť L
2	L-out	L střídače a L zatěže
3	N-in	Síť N
4	N-out	N střídače a N zatěže
7	RS485A	COM Pin 7 RS485A2
8	RS485B	COM Pin 8 RS485B2

## 5. Kontrola po instalaci

1. MIC TL-X je nainstalována správně a bezpečně
2. Monitor je nainstalován správně a bezpečně.
3. Zemnicí kabel je správně a bezpečně připojen.
4. DC switch a všechny přepínače připojící se k řadě MIC TL-X jsou vypnuté.
5. Výstupní napájecí kabel AC, vstupní napájecí kabel DC a signálový kabel jsou připojeny správně a bezpečně.
6. Nepoužívané terminály a porty jsou uzamčeny vodotěsnými uzávěry.

## 6. Spuštění systému



Dotykové tlačítko	Popis
Jedno stisknutí	Přepnete display či počet + 1
Dvě stisknutí	Vstup
Tři stisknutí	Předchozí menu
Držte 5s	Potvrďte nastavení země nebo obnovte výchozí hodnotu

Krok 1: Zapněte AC přepínač mezi MIC TL-X a elektrickou sítí.  
Krok 2: Zapněte DC vypínač na spodní straně MIC TL-X.  
Krok 3: Když se na OLED zobrazí „Nastavit zemi“, nastavte prosím zemi postupujte podle níže uvedeného kroku, jinak všechny kroky přeskočte.

Set Country  
xxxxxxx

Krok 4: Jediným dotykem přepnete zemi, např

Set Country  
Newzealand

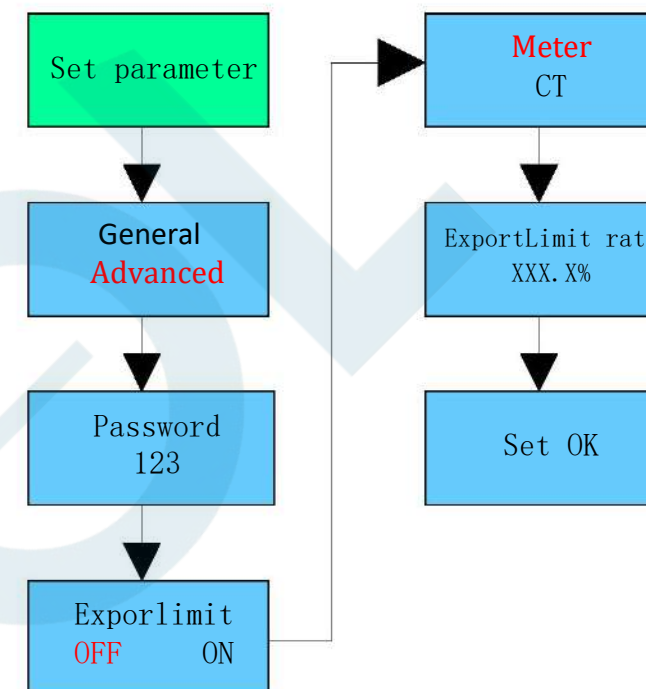
Krok 5: Stiskněte dotykové tlačítko na 5 sekund, OLED zobrazí nastavení země kompletní.

Set OK

Tipy:

1. Pokud kontrolka LED svítí zeleně, systém funguje normálně.
2. Zemi můžete resetovat pomocí „Set Country“ v podnabídce „Set parameter“.

## 7. Nastavení omezení exportu



Pokud místní distribuční společnost požaduje omezení výstupního výkonu z VFVE, můžete použít funkci Export Limit Rate. Poměr výstupního výkonu na síti dělený jmenovitým výkonem střídače se nazývá Export Limited Rate. Pokud například místní distribuční společnost povoluje pouze 4 kW z vašeho 5 kW systému, pak Export Limited Rate 5 kW střídače by měl být 80%.

# SOLSOL



Stahování manuálu



Growatt New Energy

SOLSOL s.r.o.  
Králova 298/4, Brno 616 00  
Česká republika  
E-mail: sales@solsol.cz  
www.solsol.cz

Shenzhen Growatt New Energy Technology CO.,LTD  
No.28 Guangming Road, Shiyan Street, Bao'an District,  
Shenzhen, P.R.China  
T +86 0755 2747 1942  
E service@ginverter.com  
W www.ginverter.com  
GR-UM-193-A-00