

Katalog 2022

Rozváděče a regulační technika pro
fotovoltaické elektrárny

 **A-Z TRADERS** s.r.o.
www.a-ztraders.cz



OBSAH

1. Úvod	3.
1.1 Typy rozváděčů	3.
1.2 Systém a proces výroby	3.
1.3 Rychlá orientace v rozváděčích a jejich použití	4.
2. DC Rozváděče + DC box	6.
2.1 R-FVE-DC	7.
2.2 R-FVE-DC IKA	9.
2.3 R-FVE-BAT100	11.
2.4 R-FVE-BAT20	13.
3. AC Rozváděče	15.
3.1 R-FVE-M4	15.
3.2 R-FVE-M5+P3F	17.
3.3 R-FVE-M5	19.
3.4 R-FVE-Z3	21.
3.5 R-TC	23.
3.6 R-FVE-GW25	25.
3.7 R-FVE-D1	28.
3.8 Power-Switch	31.
3.9 R-FVE-H	34.
3.10 R-FVE-M	36.
3.11 R-FVE-Z1	38.
4. Kombinované rozváděče	40.
4.1 R-FVE-C3	40.
4.2 R-FVE-C1	43.
4.3 R-FVE-A40-1 + R-FVE-A40-2	46.
4.4 R-FVE-A40-1	49.
4.5 R-FVE-G2	52.
4.6 R-FVE-B1 + R-FVE-A1	55.
5. Regulace	58.
5.1 A-Zrouter SMART	58.
6. Elektromobilita	61.
6.1 A-Z CHARGER CRYSTAL	61.
7. Závěr, zhodnocení a doporučení	63.

1. Úvod

Tento dokument vznikl s cílem poskytnout zákazníkům ucelený přehled v produktovém portfoliu společnosti A-Z TRADERS s.r.o.

Rádi bychom úvodem zdůraznili, že naše společnost je otevřena možnosti výroby nových typů rozváděčů či modifikaci stávajících rozváděčů tak, aby bylo možné vyhovět specifickým potřebám a požadavkům našich obchodních partnerů. Specifické požadavky tohoto typu je ovšem nutné podmínit odběrem alespoň v řádů desítek kusů měsíčně.

1.1 Typy rozváděčů

Rozváděče z portfolia A-Z TRADERS s.r.o. jsou rozděleny do třech skupin:

1. AC
2. DC
3. Kombinované

1.2 Systém a proces výroby

Každý rozváděč je navržen v souladu s technickými normami ČSN EN. Rozváděče jsou certifikované dle standardů IEC 61439-1 ed.2, IEC 61439-2 ed2. a IEC 61439-3.

Rozváděče jsou opatřeny typovým štítkem se sériovým číslem a s parametry dle norem, včetně označení CE. **Tyto parametry je vždy nutné uvádět do revizní zprávy! Pokud se tak neděje, vystavuje se montážní firma či revizní technik hrozbě postihu orgánů státní správy a dozoru (ČOI, TIČR).**

Rozváděče jsou vydrátovány strojově ohýbanými vodiči, čímž je zajištěna vysoká preciznost a kvalita díky eliminaci lidského faktoru. Každý jednotlivý rozváděč je vizuálně kontrolován, elektricky zkoušen a balen do samostatných krabic a balíků s jasným typovým označením včetně QR kódu sloužícímu k jednoznačné evidenci.

Spolupráce s projekčními kancelářemi, státními orgány a dalšími institucemi

Jsme otevřeni spolupráci s projektanty stran našich zákazníků. V případě zájmu vám rádi poskytneme schémata a veškerou dokumentaci k našim výrobkům. Naším cílem je nastavit oboustranně prospěšnou spolupráci, která povede k maximální spokojenosti vás i vašich zákazníků.

Vývoj, zapojení a volbu komponent tvořících naše rozváděče vždy aktivně konzultujeme s výrobcí (EATON, BMR, ELKO EP) i s orgány státního dozoru (TIČR). Naše produkty jsou vždy v souladu s podmínkami jednotlivých distribucí (PPDS).

Spoluprací s A-Z TRADERS s.r.o. získáváte spolehlivého obchodního partnera. Aktivně sledujeme legislativu, novinky na trhu i připojovací podmínky, abychom s našimi produkty vždy mohli reagovat s dostatečným předstihem na jakékoliv změny na trhu.

1.3 Rychlá orientace v rozváděčích a jejich použití

Níže naleznete nejčastější sestavy rozváděčů s jednoduchým popisem funkčnosti, které se využívají u nejčastějších sestav fotovoltaických elektráren.

Sestavy ke střídačům typu GoodWe GW4K-ET až GW10K-ET

a) Systémy s bateriovým úložištěm / bez zálohovaných okruhů

- **R-FVE-DC1** nebo **R-FVE-DC2** pro jištění panelových řetězců ze střechy budovy
- **R-FVE-M4** pro jištění vstupu fotovoltaického měniče – včetně AC svodiče přepětí

b) Systémy s bateriovým úložištěm / vybrané zálohované okruhy

- **R-FVE-DC1** nebo **R-FVE-DC2** pro jištění panelových řetězců ze střechy budovy
- **R-FVE-M4** pro jištění vstupu fotovoltaického měniče – včetně AC svodiče přepětí
- **R-FVE-M5+P3F** pro jištění zálohovaného výstupu včetně chrániče a 4P přepínače

c) Systémy s bateriovým úložištěm / zálohované dvě zásuvky a případně jeden vybraný okruh

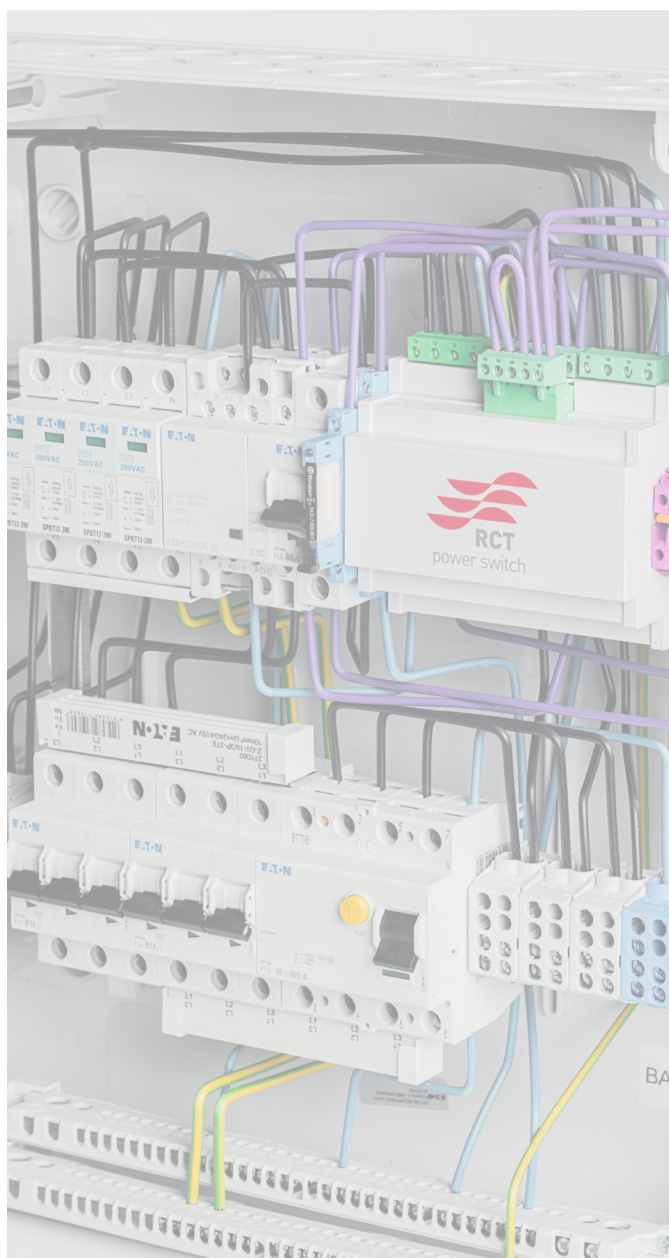
- **R-FVE-DC1** nebo **R-FVE-DC2** pro jištění panelových řetězců ze střechy budovy
- **R-FVE-M4** pro jištění vstupu fotovoltaického měniče – včetně AC svodiče přepětí
- **R-FVE-Z3** pro jištění DIN zásuvek – 2 ks + rezervní jistič, včetně chrániče

d) Systémy s bateriovým úložištěm / full back up – celý dům (manuální přepínání)

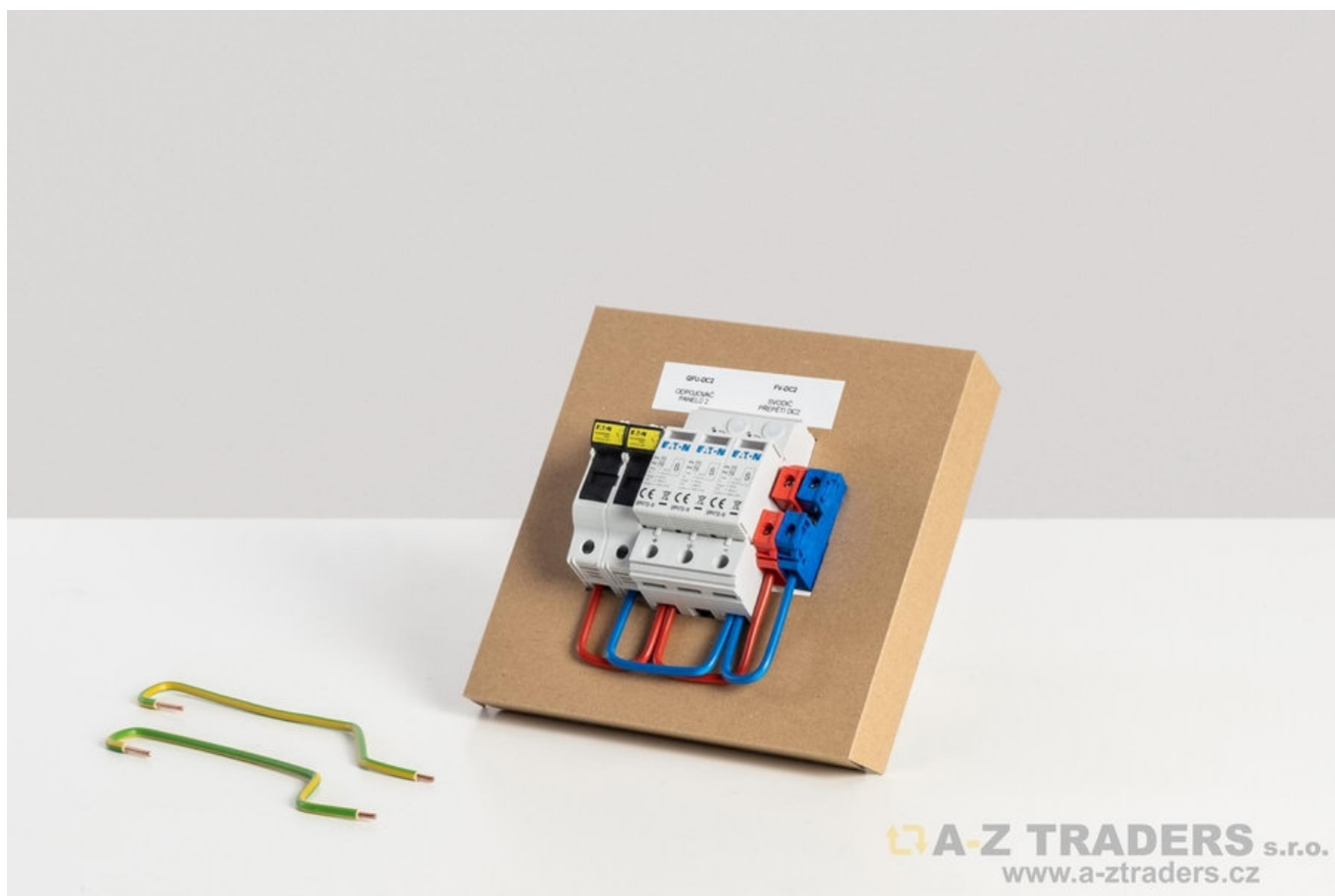
- **R-FVE-A1** nebo **R-FVE-A2** pro jištění řetězců ze střechy budovy včetně jističe a 4P přepínače na manuální přepnutí zálohy (buď celý dům, nebo jeho vybrané části)
- **R-FVE-B1** pro jištění střídače, společné rozpadové místo, hl. vypínač a krizové HDO

e) Systémy s bateriovým úložištěm / full back up – automatika

- **R-FVE-DC1 IKA** nebo **R-FVE-DC2 IKA** pro jištění panelových řetězců ze střechy budovy
- **R-FVE-GW25, R-FVE-GW32 a R-FVE-GW40** (dle velikosti hl. jističe) automatické výpadkové přepnutí domu nebo jeho části mezi standardním chodem ze sítě a zálohou. Nově k zakoupení **rozdávěč R-FVE-D1, kde není zapotřebí řešit velikost hl. jističe. Lze použít do 40A jističe ve sloupku + je zde jištění B16/3 pro bojler. V kombinaci s rozváděčem R-FVE-E2, kde je rovnou osazen A-Z router, vyřešíte přebytky do TUV ve 2 rozváděčích!**



2. DC rozváděče + DC box



DC rozváděče lze objednat s vodičem T2 EATON **SPPVT2-10-2+PE** nebo T1+T2 EATON **SPPVT12-10-2+PE**. Rozdíl mezi cenou jednoho řetězce T2 a T1+T2 je v řádech stokorun bez DPH. Je na zvážení každého odběratele, jakou cestou se vydá. S výběrem vám samozřejmě rádi poradíme.

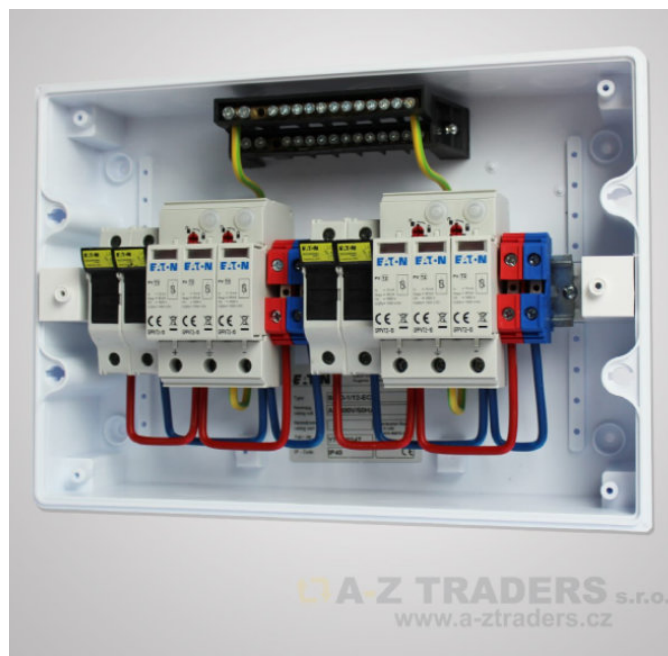
Každý DC rozváděč lze objednat s jedním nebo dvěma řetězci. Zavedli jsme také možnost objednání tzv. BOX (vydrátování, RSA svorky, pojistkový odpínač a pojistky gPV + žlutozelené propojky do rozváděče na PE můstek v samostatné krabici). Tímto lze rozšířit DC rozváděče o další řetězec bez nutnosti držet skladem rozváděče s jedním i dvěma řetězci.

BOX T1+T2 – Soupis komponent

Kód	Výrobce	Produkt	Popis	Počet kusů
177256	EATON	SPPVT12-10-2+PE	Svodič přepětí T1+T2 (I+II, B+C), fotovoltaické aplikace 1000V DC, max. zkrat. proud 1000A	1
2625085	EATON/ETI/OEZ	CH10x38 gPV 15A/1000V DC	Ultra rychlá válcová pojistka pro fotovoltaiku, (norma UL), 10x38mm, 1100V DC, 15A	2
CHPV2U	EATON	CHPV2U	Pojistkový odpojovač, fotovoltaické aplikace, 2-pole, 1000V AC / 30A, C10 (10x38mm)	1

2.1 R-FVE-DC

(R-FE-DC1, E-DC2, R-FVE-DC1T1 a R-FVE-DC2T1)



DC rozváděč určený pro montáž na zeď, IP40/20 sloužící jako vstupní rozváděč od fotovoltaických panelů (ke střídači) pro celé portfolio fotovoltaických elektráren. Zejména při použití ostatních rozváděčů taktéž EATON **BC-O-1/12-ECO**.

Jeho výhodou je malý rozměr, možnost »skládat« s ostatními AC rozváděči vedle sebe nebo pod sebe, čímž je možné je nainstalovat i do prostoru, kde může být problematické najít dostatek volného prostoru.

V rozváděči je osazen svodič přepětí DC s pojistkovými odpínači včetně gPV pojistek pro jištění DC vstupu do střídače.

Vhodné kombinovat s rozváděči pro střídavou část instalace osazenou v rozváděčích EATON **BC-O-1/12-ECO**.

Seznam hlavních komponent:

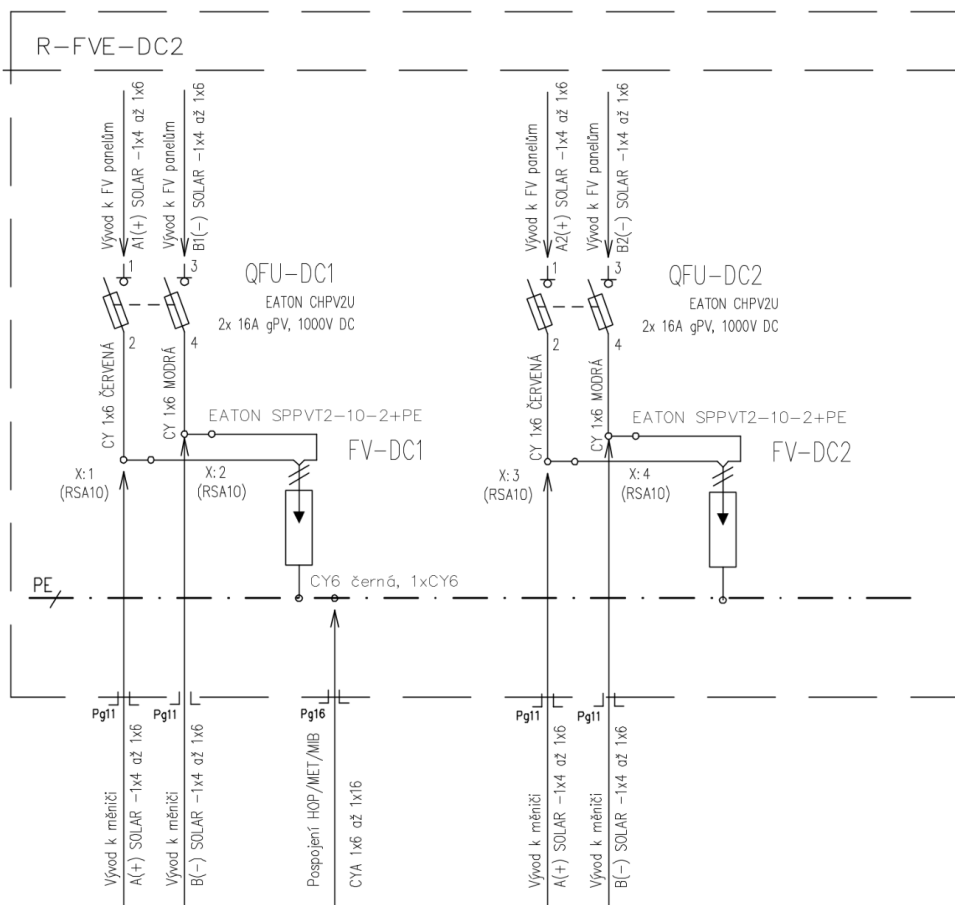
Rozváděč EATON **BC-O-1/12-ECO**, svodič přepětí EATON **SPPVT12-10-2+PE** nebo EATON **SPPV2T2-10-2+PE**. Pojistkové odpínače EATON **CHPV2U** včetně pojistek gPV EATON **PV-15A10F**.

Podrobný seznam komponent naleznete v záložce dokumentace, společně se schémata a veškerou dokumentací.

R-FVE-DC – Soupis komponent a schéma

Kód	Výrobce	Produkt	Popis	Počet kusů
280347	EATON	BC-O-1/12-ECO	Rozvodnice na omítku, průhledné plast. dveře, 1 řada, 12 modulů	1
176090	EATON	SPPVT2-10-2+PE	Svodič přepětí T2 (II, C), fotovoltaické aplikace 1000V DC, max. zkrat. proud 160A	2
2625085	EATON/ETI/OEZ	CH10x38 gPV 15A/1000V DC	Ultra rychlá válcová pojistka pro fotovoltaiku, (norma UL), 10x38mm, 1100V DC, 15A	4
CHPV2U	EATON	CHPV2U	Pojistkový odpojovač, fotovoltaické aplikace, 2-pole, 1000V AC / 30A, C10 (10x38mm)	2

R-FVE-DC – Schéma



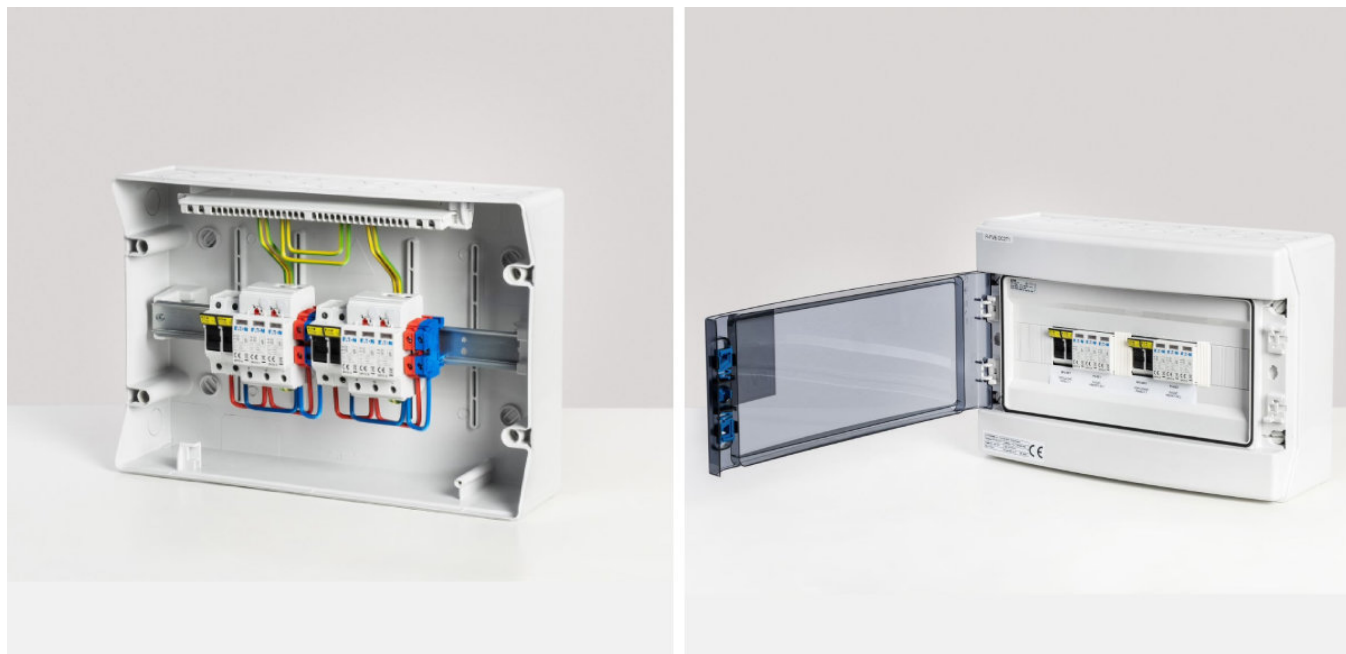
Typ: R-FVE-DC2

Výrobce: A-Z TRADERS s.r.o.
 U Potoka 320, 25219 Drahelčice
 IČ: 07462522
 IP 40/20
 Napětí: 1000V DC
 Proud: 32A

Plastová rozvodnice s dveřmi
 BC-O-1/12-ECO
 krytí IP40/IP20
 1 x 12 modulů

2.2 R-FVE-DC IKA

(R-FVE-DC1 IKA, R-FVE-DC2 IKA, R-FVE-DC1T1 IKA a R-FVE-DC2T1 IKA)



DC rozváděč určený pro montáž na zeď, IP65, slouží jako vstupní rozváděč od fotovoltaických panelů (ke střídači) pro celé portfolio fotovoltaických elektráren. Zejména při použití ostatních rozváděčů taktéž EATON IKA.

V rozváděči je osazen svodič přepětí DC s pojistkovými odpínači včetně gPV pojistek pro jištění DC vstupu do střídače.

Vhodné kombinovat s rozváděči pro střídavou část instalace osazenou v rozváděčích EATON IKA.

Seznam hlavních komponent:

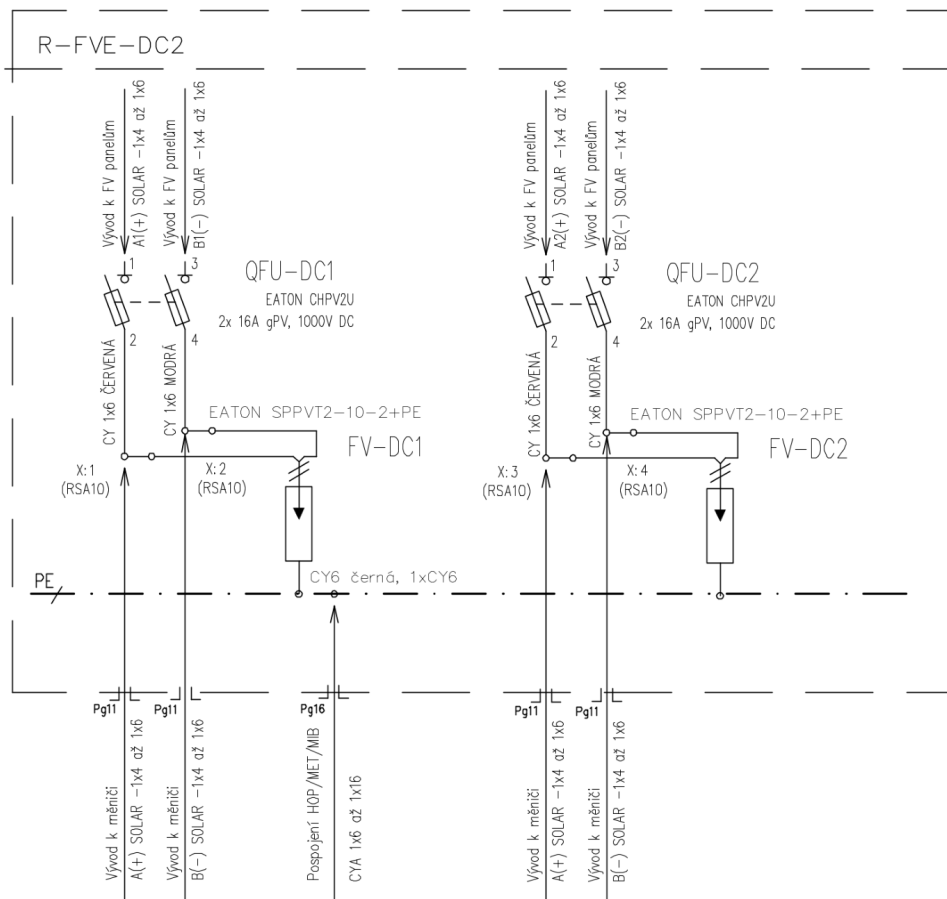
Rozváděč EATON **IKA-1/18-ST**, svodič přepětí EATON **SPPVT12-10-2+PE** nebo EATON **SPPVT2-10-2+PE**. Pojistkové odpínače EATON **CHPV2U** včetně pojistek gPV EATON **PV-15A10F**.

Podrobný seznam komponent naleznete v záložce dokumentace, společně se schémata a veškerou dokumentací.

R-FVE-DC2 IKA - třída ochrany I+II – Soupis komponent

Kód	Výrobce	Produkt	Popis	Počet kusů
174200	EATON	IKA-1/18-ST	Rozvodnice na omítku IP65, průhledné dveře, 1 řada, 18 modulů	1
177256	EATON	SPPVT2-10-2+PE	Svodič přepětí T2 (II, C), fotovoltaické aplikace 1000V DC, max. zkrat. proud 160A	2
2625085	EATON/ETI/OEZ	CH10x38 gPV 15A/1000V DC	Ultra rychlá válcová pojistka pro fotovoltaiku, (norma UL), 10x38mm, 1100V DC, 15A	4
CHPV2U	EATON	CHPV2U	Pojistkový odpojovač, fotovoltaické aplikace, 2-pole, 1000V AC / 30A, C10 (10x38mm)	2

R-FVE-DC2 IKA - třída ochrany I+II – Schéma



Typ: R-FVE-DC2

Výrobce: A-Z TRADERS s.r.o.
 U Potoka 320, 25219 Drahelčice
 IČ: 07462522
 IP 40/20
 Napětí: 1000V DC
 Proud: 32A

Plastová rozvodnice s dveřmi
 BC-0-1/12-ECO
 krytí IP40/IP20
 1 x 12 modulů

2.3 R-FVE-BAT100



DC rozváděč určený pro montáž na zeď, IP40/20 sloužící jako jištění baterie (u střídače) pro jednofázové fotovoltaické elektrárny (typicky střídač GoodWe 3648-EM a 3648D-ES). Tak, aby bylo zajištěno jištění vstupu baterie.

Jeho výhodou je malý rozměr, možnost »skládat« se s ostatními AC rozváděči vedle sebe nebo pod sebe, čímž je možné je nainstalovat i do prostoru, kde je problém s místem.

V rozváděči je osazen pojistkový odpínač včetně 100A pojistky pro jištění vstupu z baterií.

Vhodné kombinovat s rozváděči pro střídavou část instalace osazenou v rozváděčích EATON **BC-O-1/12-ECO**.

Vhodné kombinovat s rozváděčem R-FVE-DC1, R-FVE-DC2 a R-FVE-H.

Seznam hlavních komponent:

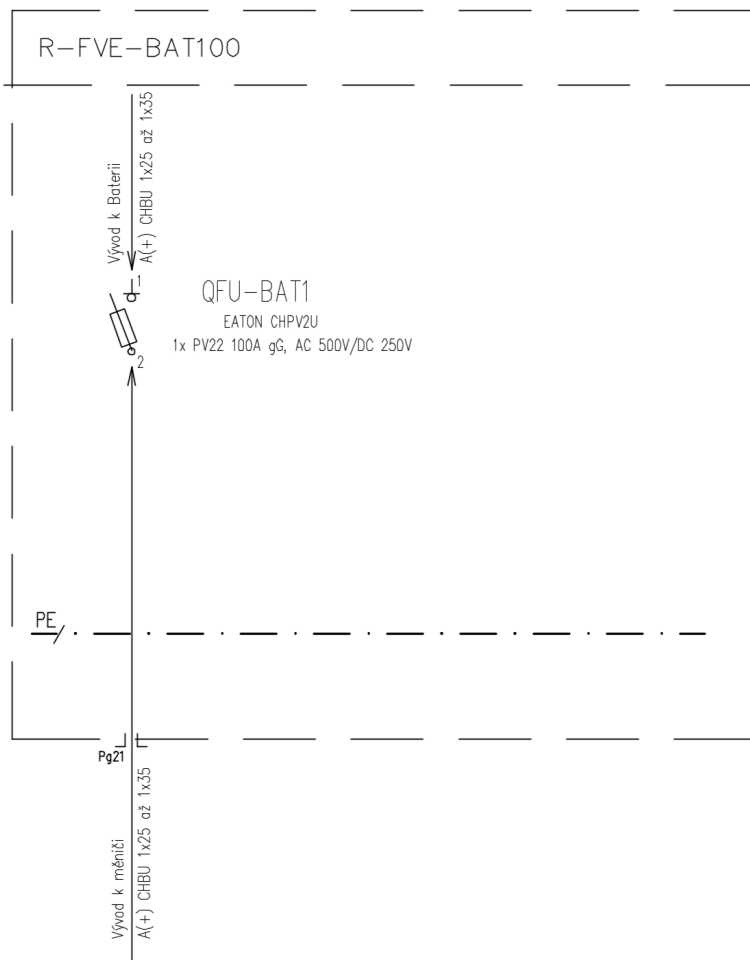
Rozváděč EATON BC-O-1/12-ECO, pojistkový odpínač EATON **VLCE22-1P** včetně pojistky EATON **PV22 100A gG**.

Podrobný seznam komponent naleznete v záložce dokumentace, společně se schémata a veškerou dokumentací.

R-FVE-BAT100 – Soupis komponent

Kód	Výrobce	Produkt	Popis	Počet kusů
280347	EATON	IKA-1/18-ST	Rozvodnice na omítku IP65, průhledné dveře, 1 řada, 18 modulů	1
6756	EATON/ETI/OEZ	SPPVT2-10- 2+PE	Válcová pojistka GG 500V AC 100A C22 (22,2x58mm)	1
192380	EATON	VLCE22-1P	Pojistkový odpínač pro válcové pojistky C22 do 100A, 1-pól	1

R-FVE-BAT100 – Schéma



Typ: R-FVE-BAT100

Výrobce: A-Z TRADERS s.r.o.
U Potoka 320, 25219 Drahelčice
IČ: 07462522

IP 40/20
Napětí: 60V DC
Proud: 100A

Plastová rozvodnice s dveřmi
BC-0-1/12-ECO
krytí IP40/IP20
1 x 12 modulů

2.4 R-FVE-BAT20



DC rozváděč určený pro montáž na zeď, IP40/20 sloužící jako jištění baterie (u střídače) pro jednofázové fotovoltaické elektrárny (typicky střídač GoodWe 3648-EM a 3648D-ES). Tak, aby bylo zajištěno jištění vstupu baterie.

Jeho výhodou je malý rozměr, možnost »skládat« se s ostatními AC rozváděči vedle sebe nebo pod sebe, čímž je možné je nainstalovat i do prostoru, kde je problém s nedostatkem volného prostoru.

V rozváděči je osazen pojistkový odpínač včetně 20A gPV pojistky pro jištění vstupu z baterií.

Vhodné kombinovat s rozváděči pro střídavou část instalace osazenou v rozváděčích EATON **BC-O-1/12-ECO**.

Vhodné kombinovat s rozváděčem R-FVE-DC1, R-FVE-DC2 a R-FVE-H.

Seznam hlavních komponent:

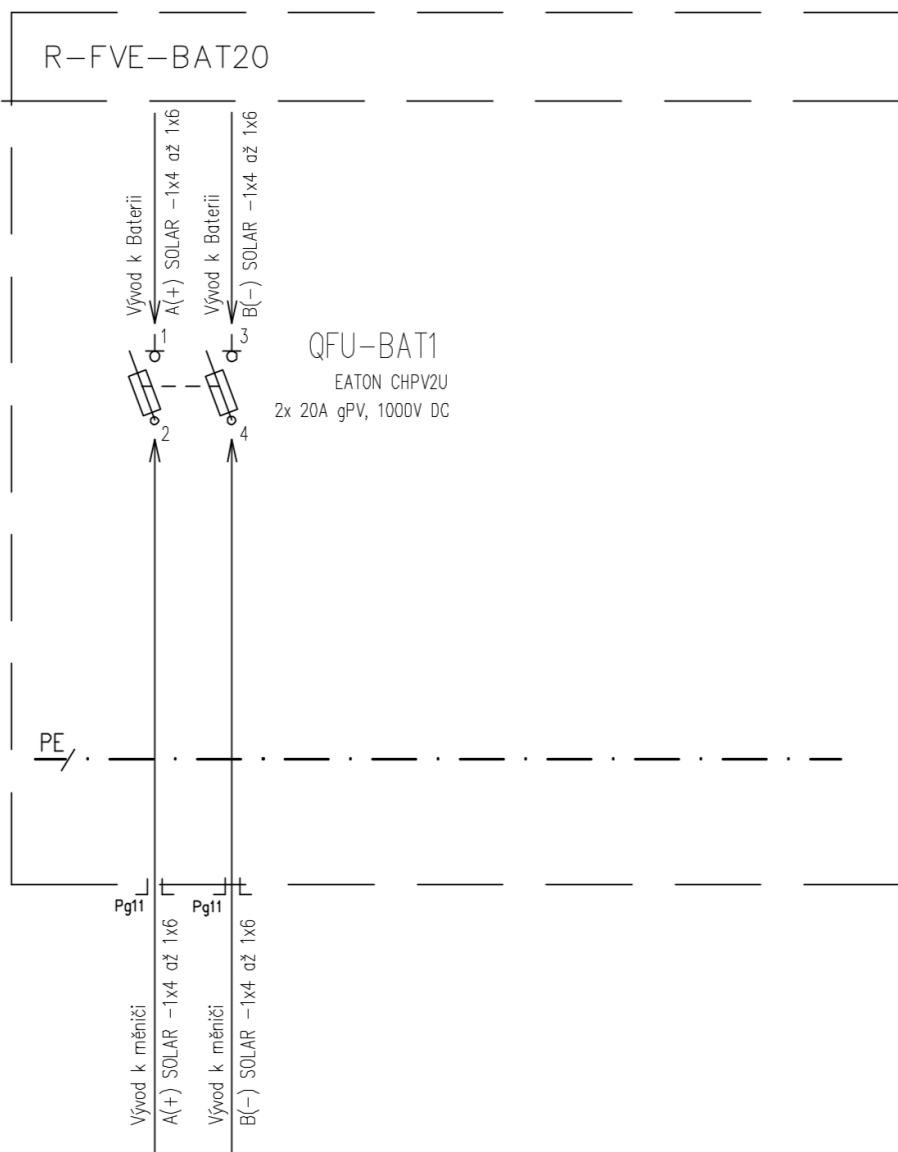
Rozváděč EATON BC-O-1/12-ECO, pojistkový odpínač EATON **CHPV2U**, včetně pojistek gPV EATON **PV-20A10F**.

Podrobný seznam komponent naleznete v záložce dokumentace, společně se schémata a veškerou dokumentací.

R-FVE-BAT20 – Soupis komponent

Kód	Výrobce	Produkt	Popis	Počet kusů
280347	EATON	BC-O-1/12-ECO	Rozvodnice na omítku IP65, průhledné plast. dveře, 1 řada	1
CHPV2U	EATON	CHPV2U	Pojistkový odpojovač, fotovoltaické aplikace, 2-pole, 1000V AC / 30A, C10 (10x38mm)	1
2625081	EATON/ETI/OEZ	CH10x38 gPV 20A/1000V DC	Ultra rychlá válcová pojistka pro fotovoltaiku, (norma UL), 10x38mm, 1100V DC, 20A	2

R-FVE-BAT20 – Schéma



Typ: R-FVE-BAT20

Výrobce: A-Z TRADERS s.r.o.
 U Potoka 320, 25219 Drahelčice
 IČ: 07462522
 IP 40/20
 Napětí: 1000V DC
 Proud: 20A

Plastová rozvodnice s dvěma
 BC-0-1/12-ECO
 krytí IP40/IP20
 1 x 12 modulů

3. AC rozváděče

3.1 R-FVE-M4



AC rozváděč určený pro montáž na zeď, IP40/20 sloužící jako vstupní rozváděč (u střídače) pro třífázové fotovoltaické elektrárny (typicky střídače GoodWe 4 až 10K-ET, GoodWe 4 až 10K-ET).

Výhodou je malý rozměr, možnost »skládat« s ostatními AC rozváděči vedle sebe nebo pod sebe, čímž je možné je nainstalovat i do prostoru, kde je problém s nedostatkem volného místa.

V rozváděči je osazen svodič přepětí AC a jistič B16/3 pro jištění vstupu do střídače.

Vhodné kombinovat s rozváděčem R-FVE-DC1, R-FVE,DC2 pro jednosměrnou část instalace a rozváděči R-FVE-M5+P3F pro zálohované okruhy s manuálním přepínačem (přemostění střídače) a chráničem nebo s rozváděčem R-FVE-Z3 s proudovým chráničem, zásuvkami a jištěním.

Seznam hlavních komponent:

Rozváděč EATON **BC-O-1/12-ECO**, svodič přepětí třídy T1+T2 EATON **SPBT12-280/4**, jistič EATON **PL6-B16/3**.

Podrobný seznam komponent naleznete v záložce dokumentace, společně se schémata a veškerou dokumentací.

3.2 R-FVE-M5+P3F



AC rozváděč určený pro montáž na zeď, IP40/20 sloužící jako výstupní rozváděč (u střídače) pro třífázové fotovoltaické elektrárny (typicky střídač GoodWe 4 až 10K-ET) tak, aby bylo zabezpečeno jištění výstupu včetně proudového chrániče a přepínače v případě poruchy nebo vypnutého střídače.

Jeho výhodou je malý rozměr, možnost »skládat« se s ostatními AC rozváděči vedle sebe nebo pod sebe, čímž je možné je nainstalovat i do prostoru, kde je problém s nedostatkem volného místa.

V rozváděči je osazen jistič B16/3 pro jištění výstupu ze zálohy střídače, proudový chránič typu A s manuálním čtyřpólovým přepínačem pro přemostění zálohovaných okruhů v době servisu nebo vypnutí střídače.

Vhodné kombinovat s rozváděčem R-FVE-DC1, R-FVE-DC2 pro stejnosměrnou část instalace a rozváděčem R-FVE-M4, jenž je určený pro vstup střídače.

Seznam hlavních komponent:

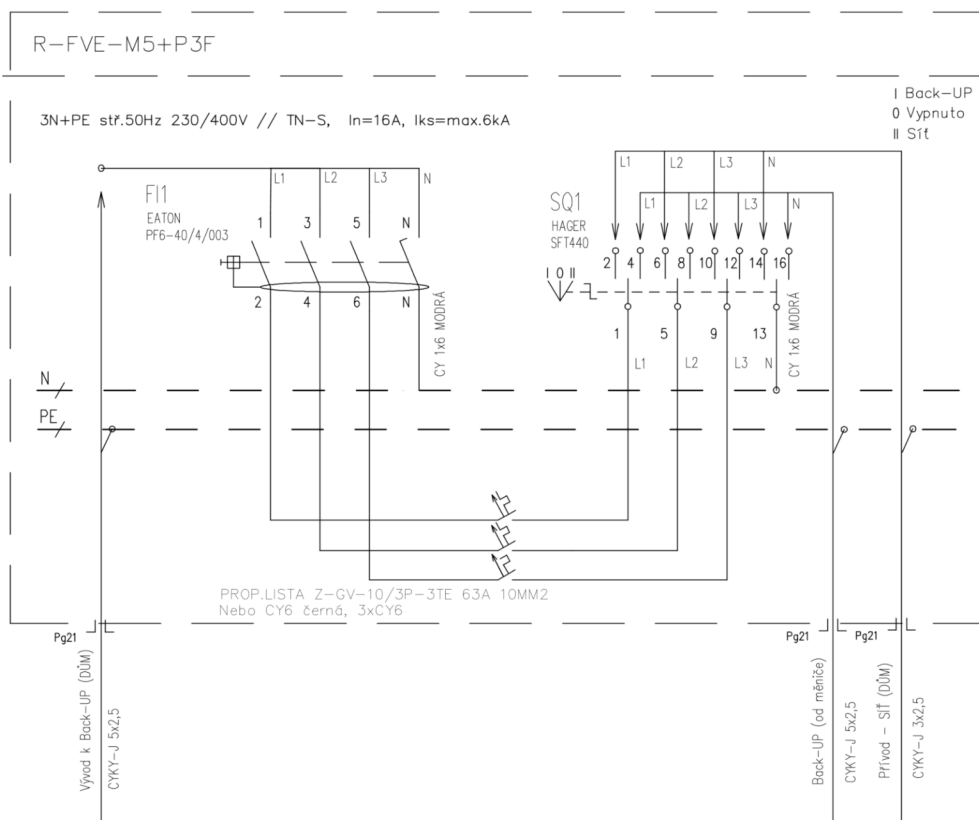
Rozváděč EATON **BC-O-1/12-ECO**, proudový chránič **EATON PF6-40/4/003-A**, jistič EATON **PL6-B16/3** a čtyřpólový přepínač **HAGER SFT440**.

Podrobný seznam komponent naleznete v záložce dokumentace, společně se schémata a veškerou dokumentací.

R-FVE-M5+P3F – Soupis komponent a schéma

Kód	Výrobce	Produkt	Popis	Počet kusů
280347	EATON	BC-O-1/12-ECO	Rozvodnice na omítku, průhledné plast. dveře, 1 řada, 12 modulů	1
286589	EATON	PL6-B16/3	Jistič PL6, char B, 3-pólový, I _{cn} =6kA, I _n =16A	1
112933	EATON	PF6-40/4/003-A	Chránič I _r =250A, typ A, 4-pól, I _{dn} =0.03A, I _n =40A	1
SFT440	HAGER	Přepínač sítí SFT440 (I-0-II) 4P/40A	Skupinový přepínač (I-0-II) 4P/40A - výstupní kontakt horem	1

R-FVE-M5+P3F – Schéma



Typ: R-FVE-M5+P3F

Výrobce: A-Z TRADERS s.r.o.
Přívocna 945/4, 152 00 Praha 5
IČ: 07462522
IP 40/20
Napětí: 400/230V AC
Proud: 16A

Plastová rozvodnice s dveřmi
BC-O-1/12-ECO
krytí IP40/IP20
1 x 12 modulů

3.3 R-FVE-M5



AC rozváděč určený pro montáž na zeď, IP40/20 sloužící jako výstupní rozváděč (u střídače) pro třífázové fotovoltaické elektrárny (typicky střídač GoodWe 4 až 10K-ET) tak, aby bylo zabezpečeno jištění výstupu včetně proudového chrániče.

Jeho výhodou je malý rozměr, možnost »skládat« se s ostatními AC rozváděči vedle sebe nebo pod sebe, čímž je možné je nainstalovat i do prostoru, kde je problém s nedostatkem volného místa.

V rozváděči je osazen jistič B16/3 pro jištění výstupu ze zálohy střídače, proudový chránič typu A.

Vhodné kombinovat s rozváděčem R-FVE-DC1, R-FVE-DC2 pro stejnosměrnou část instalace a rozváděčem R-FVE-M4, jenž je určený pro vstup střídače.

Seznam hlavních komponent:

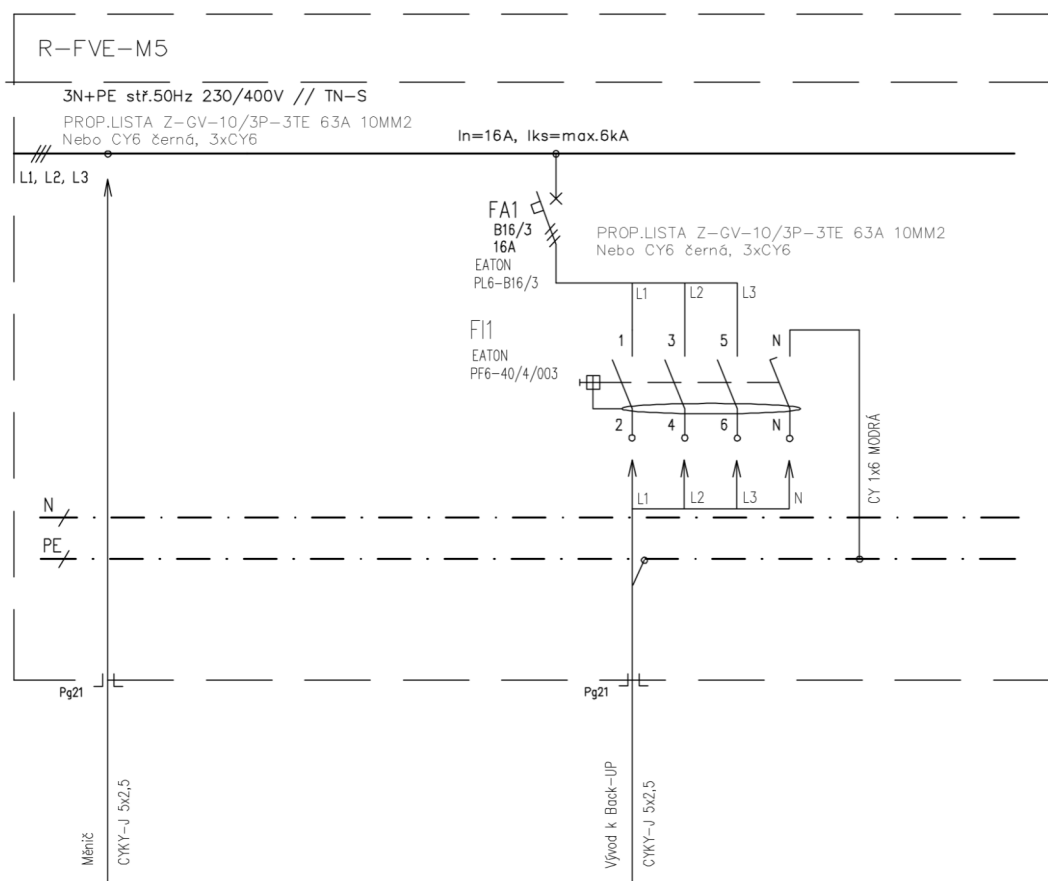
Rozváděč EATON **BC-O-1/12-ECO**, proudový chránič **EATON PF6-40/4/003-A**, jistič EATON **PL6-B16/3**.

Podrobný seznam komponent naleznete v záložce dokumentace, společně se schémata a veškerou dokumentací.

R-FVE-M5 – Soupis komponent

Kód	Výrobce	Produkt	Popis	Počet kusů
280347	EATON	BC-O-1/12-ECO	Rozvodnice na omítku, průhledné plast. dveře, 1 řada, 12 modulů	1
286589	EATON	PL6-B16/3	Jistič PL6, char B, 3-pólový, I _{cn} =6kA, I _n =16A	1
112933	EATON	PF6-40/4/003-A	Chránič Ir=250A, typ A, 4-pól, I _{dn} =0.03A, I _n =40A	1

R-FVE-M5 – Schéma



Typ: R-FVE-M5
Výrobce: A-Z TRADERS s.r.o.
U Potoka 320, 25219 Drahelčice
IČ: 07462522
IP 40/20
Napětí: 400/230V AC
Proud: 16A

Plastová rozvodnice s dveřmi
BC-O-1/12-ECO
krytí IP40/IP20
1 x 12 modulů

3.4 R-FVE-Z3



AC rozváděč určený pro montáž na zeď, IP40/20 sloužící jako výstupní rozváděč (u střídače) pro třífázové fotovoltaické elektrárny (typicky střídač GoodWe 4 až 10K-ET). Tam, kde není možné využít vybrané okruhy pro zálohu ve stávajícím rozváděči, ale lze využít pouze zásuvky a rezervní jistič pro vybrané spotřebiče.

Jeho výhodou je malý rozměr, možnost »skládat« se s ostatními AC rozváděči vedle sebe nebo pod sebe, čímž je možné je nainstalovat i do prostoru, kde je problém s nedostatkem volného místa.

V rozváděči je osazen jistič B16/1 pro jištění dvou zásuvek a jedné rezervy pro samostatný spotřebič ze zálohy střídače a proudový chránič typu A.

Vhodné kombinovat s rozváděčem R-FVE-DC1, R-FVE-DC2 pro stejnosměrnou část instalace a rozváděčem R-FVE-M4, jenž je určený pro vstup střídače.

Seznam hlavních komponent:

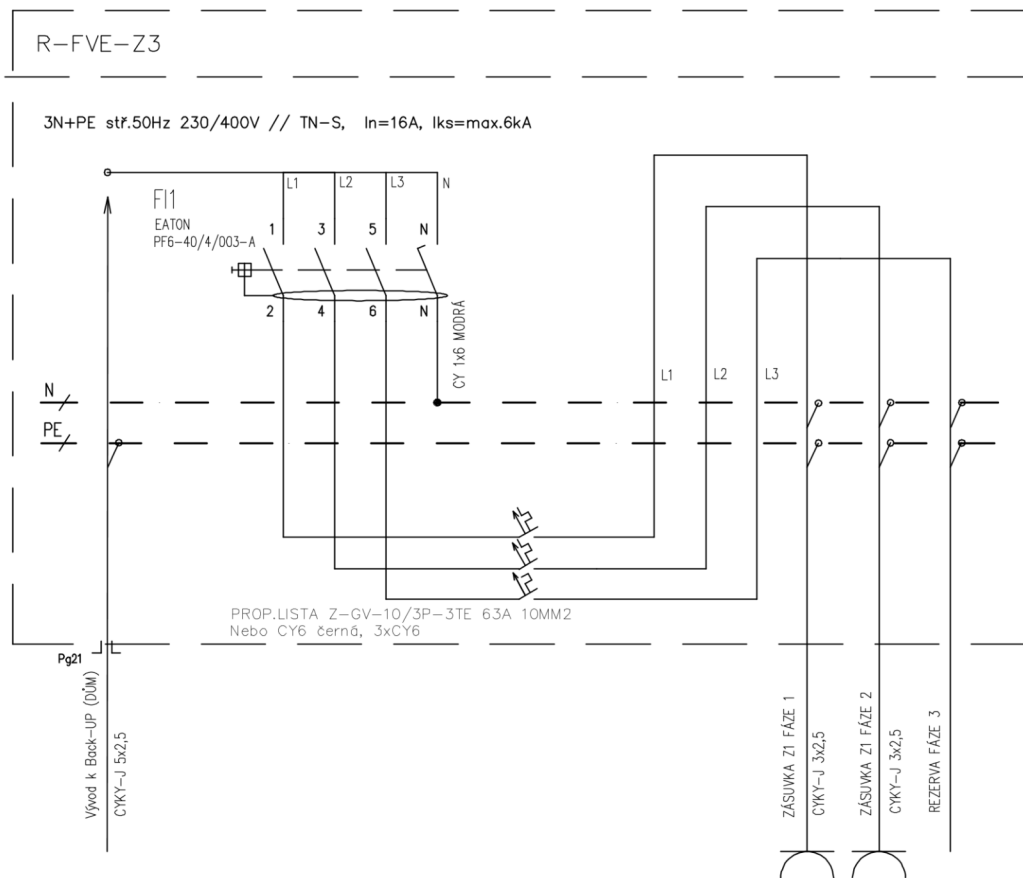
Rozváděč EATON **BC-O-1/12-ECO**, proudový chránič **EATON PF6-40/4/003-A**, jistič EATON **PL6-B16/1** a dvě zásuvky na DIN lištu EATON **Z-SD230-BS**.

Podrobný seznam komponent naleznete v záložce dokumentace, společně se schémata a veškerou dokumentací.

R-FVE-Z3 – Soupis komponent a schéma

Kód	Výrobce	Produkt	Popis	Počet kusů
280347	EATON	BC-O-1/12-ECO	Rozvodnice na omítku, průhledné plast. dveře, 1 řada, 12 modulů	1
286521	EATON	PL6-B16/3	Jistič PL6, char B, 3-pólový, I _{cn} =6kA, I _n =16A	3
112933	EATON	PF6-40/4/003-A	Chránič Ir=250A, typ A, 4-pól, I _{dn} =0.03A, I _n =40A	1
266876	EATON	Z-SD230-BS	Zásuvka na DIN lištu s clonkami a kolíkem	2

R-FVE-Z3 – Schéma

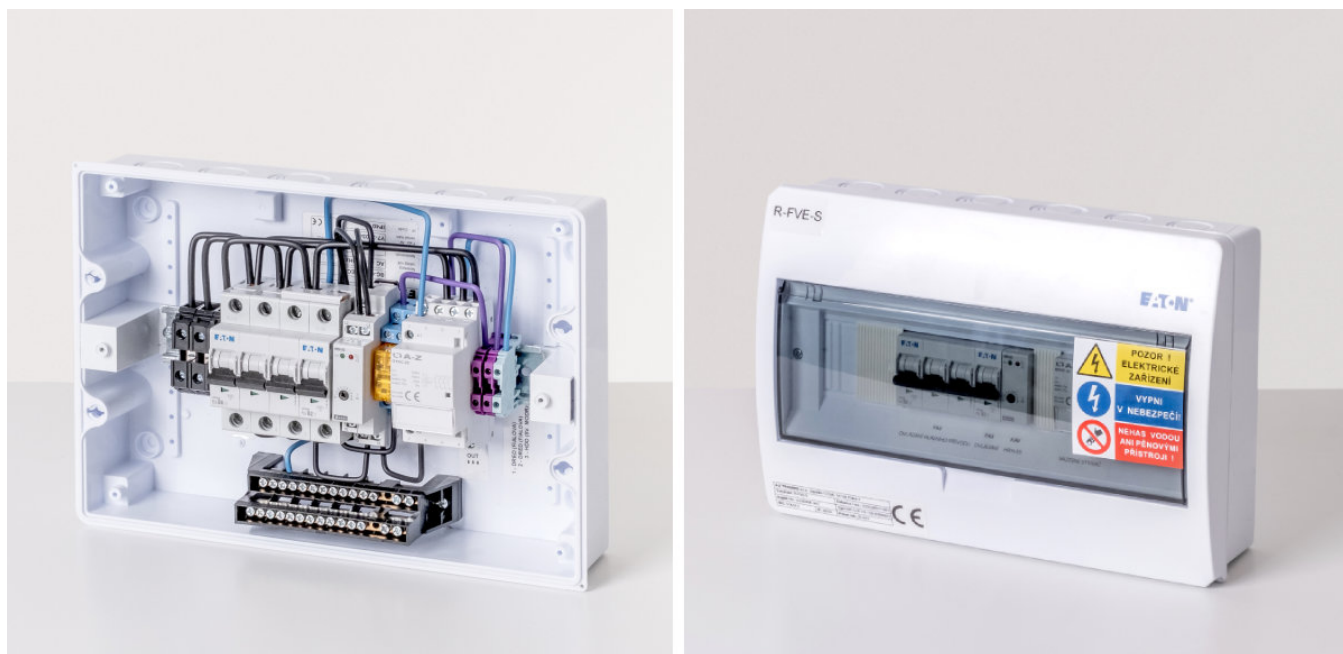


Typ: R-FVE-Z3

Výrobce: A-Z TRADERS s.r.o.
Pivcova 945/4, 152 00 Praha 5
IČ: 07462522
IP 40/20
Napětí: 400/230V AC
Proud: 16A

Plastová rozvodnice s dveřmi
BC-O-1/12-ECO
krytí IP40/IP20
1 x 12 modulů

3.5 R-FVE-S



AC rozváděč určený pro montáž na zeď, IP40/20 sloužící jako vstupní rozváděč (k tepelným čerpadlům) pro třífázové zapojení čerpadla (typicky IDM).

Jeho výhodou je malý rozměr, možnost »skládat« se s ostatními AC rozváděči vedle sebe nebo pod sebe, čímž je možné je nainstalovat i do prostoru, kde je problém s nedostatkem volného místa.

V rozváděči je osazen jističi C25/3, B13/3, B13/1 a B16/3 pro jištění vstupu do kompresoru, topné tyči, regulátoru a k zásuvce.

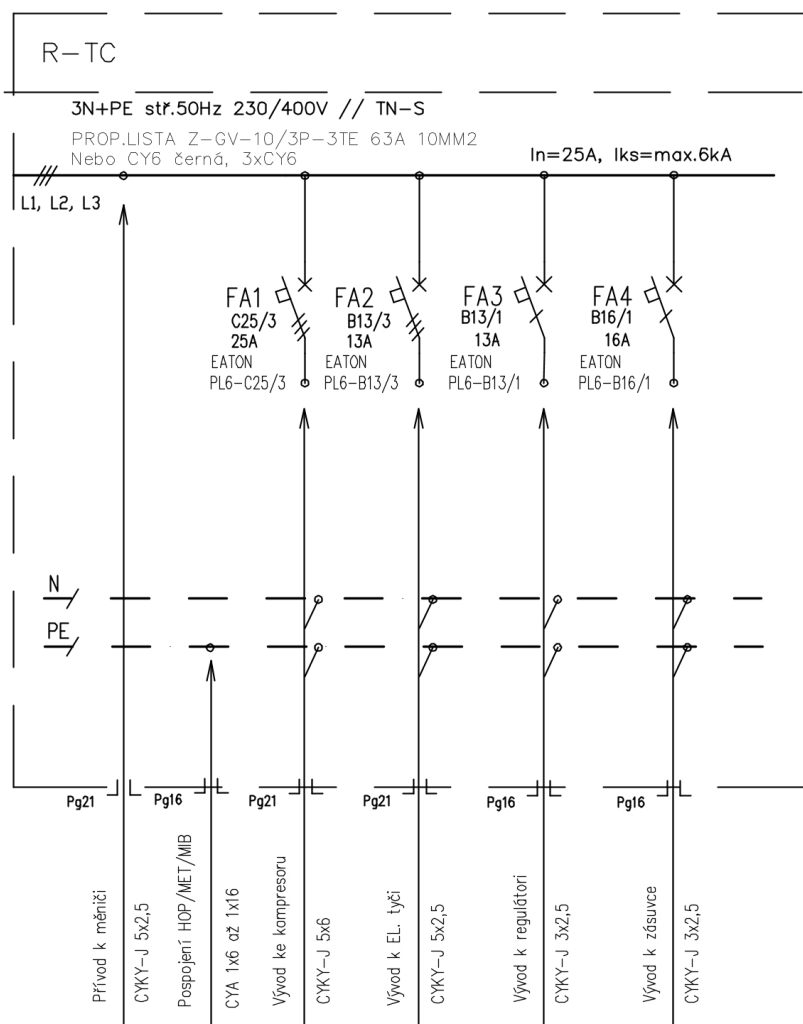
Seznam hlavních komponent:

Rozváděč EATON **BC-O-1/12-ECO**, jističe EATON **PL6-B25/3**, EATON **PL6-B13/3**, EATON **PL6-B13/1** a EATON **PL6-B16/1**.

Podrobný seznam komponent naleznete v záložce dokumentace, společně se schémata a veškerou dokumentací.

R-TC – Soupis komponent

Kód	Výrobce	Produkt	Popis	Počet kusů
280347	EATON	BC-O-+/12-ECO	Rozvodnice na omítku, průhledné plast. dveře, 1 řada, 12 modulů	1
286521	EATON	PL6-B16/1	Jistič PL6, char B, 1-pólový, I _{cn} =6kA, I _n =16A	1
112933	EATON	PL6-B13/1	Jistič PL6, char B, 1-pólový, I _{cn} =6kA, I _n =13A	1
266876	EATON	PL6-B13/3	Jistič PL6, char B, 3-pólový, I _{cn} =6kA, I _n =13A	1
266876	EATON	PL6-C25/3	Jistič PL6, char C, 3-pólový, I _{cn} =6kA, I _n =25A	1



Typ: R-TC

Výrobce: A-Z TRADERS s.r.o.
 U Potoka 320, 25219 Drahelčice
 IČ: 07462522
 IP 40/20
 Napětí: 400/230V AC
 Proud: 25A

Plastová rozvodnice s dveřmi
 BC-O-1/12-ECO
 krytí IP40/IP20
 1 x 12 modulů

3.6 R-FVE-GW25

(R-FVE-GW32 a R-FVE-GW40)



AC rozváděč určený pro montáž na zeď, IP65 sloužící pro obsluhu třífázové fotovoltaické elektrárny (typicky střídač Goodwe 4 až 10K-ET).

Jeho výhodou je automatické přepnutí mezi standardním chodem ze sítě a zálohou. Je zapotřebí kontrolovat zatížení při výpadku elektrické energie, aby nedošlo k přetížení, protože jeho funkce přepne na zálohu střídače celý dům.

Nespornou výhodou je minimální zásah do rozváděče zákazníka – Smartmeter (měření střídače), společné rozpadové místo i veškeré jištění, je součástí tohoto rozváděče. Stačí tedy udělat smyčku mezi hl. rozváděčem a umístěním technologie.

Pozn. Smartmeter není součástí dodávky A-Z TRADERS.s.r.o. Pokud zákazník dodá Smartmetry, jsme schopni je do rozváděčů osadit.

V rozváděči je připraveno i krizové odpojení střídače HDO (N0%) a příprava na osazení FIRE-SAFETY řešení. Typ GW25 je koncipován na hlavní jistič ve sloupku 25A.

Při přepnutí dochází k mírné časové prodlevě (přepnutí stykačů) – tedy nejedná se o bezvýpadkové řešení zálohy

Seznam hlavních komponent:

Rozváděč EATON **IKA-3/54-ST**, svodič přepětí třídy T1+T2 EATON **SPBT12-280/4**, hlavní vypínač EATON **IS40/3**, jistič dle sloupku – EATON **PL6-B25/3**, jištění střídače a

zálohovaných okruhů 2x EATON **PL6-B20/3**, stykač včetně hlídacího relé **ELKO HRN-55** a stykač EATON **Z-SCH230/40-40**, jištění pro měření a řízení, jističe **EATON PL6** a 2 stykače pro autonomní přepnutí objektu na zálohu **Z-SCH230/25** + relé pro ovládání krizového HDO.

(U GW32 je použit místo jističe EATON **PL6-B25/3** jistič EATON **PL6-B32/3**)

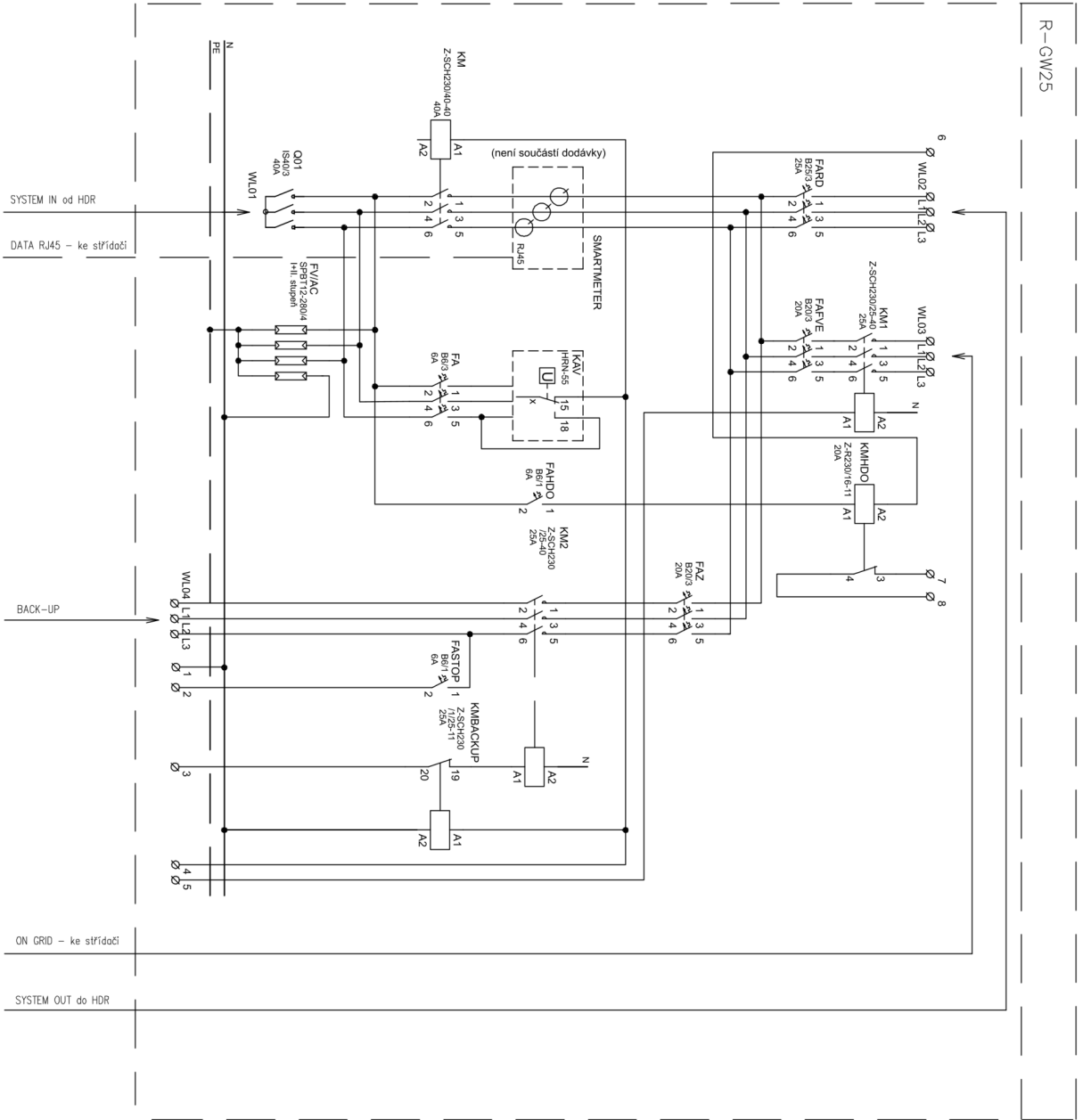
(U GW40 je použit místo jističe EATON **PL6-B25/3** jistič EATON **PL6-B40/3**)

Podrobný seznam komponent naleznete v záložce dokumentace, společně se schémata a veškerou dokumentací.

R-FVE-GW25 - třída ochrany I+II - Soupis komponent

Kód	Výrobce	Produkt	Popis	Počet kusů
174202	EATON	IKA-3/54-ST	Rozvodnice na omítku IP65, průhledné plast. dveře, 3 řady, 54 modulů	1
158331	EATON	SPBT12-280/4	Svodič přepětí třídy T1+T2 (B+C), 4-pól sada pro TN-S	1
276272	EATON	IS-40/3	Hlavní spínač, 240V, 40A, 3HP	1
286518	EATON	PL6-B6/1	Jistič PL6, char B, 1-pólový, Icn=6kA, In=6A	2
3722	ELKO EP	HRN-55	Hlídací napěťové relé	1
193886	EATON	Z-SCH230/1/25-11	Instalační stykač, 230VAC/50Hz, 1S, 1R, 25A	2
248847	EATON	Z-SCH230/25-40	Instalační stykač, 230VAC/50Hz, 4S, 25A	2
248852	EATON	Z-SCH230/40-40	Instalační stykač, 230VAC/50Hz, 4S, 40A	1
286586	EATON	PL6-B6/3	Jistič PL6, char B, 3-pólový, Icn=6kA, In=6A	1
286591	EATON	PL6-B25/3	Jistič PL6, char B, 3-pólový, Icn=6kA	1
286590	EATON	PL6-B20/3	Jistič PL6, char B, 3-pólový, Icn=6kA	2

R-GW25 - Schéma



Typ: R-GW25
 Výrobce: A-Z TRADERS s.r.o.
 Plicovce 945/4, 152 00 Praha 5
 IČ: 07462522
 IP 65/20
 Napětí: 400/230V AC
 Proud: 25A

Plastové rozvodnice s dveřmi
 IKA-3/54-ST
 krytí IP65/IP20
 3 x 18 modulů

- Ø 1 - N (B110)
- Ø 2 - L (Cerná)
- Ø 3 - STOP (Rudá)
- Ø 4 - HRN-55 (Rudá)
- Ø 5 - KMH (Rudá)
- Ø 6 - HDO (B110)
- Ø 7 - DRED (B110)
- Ø 8 - DRED (B110)

3.7 R-FVE-D1



AC rozváděč určený pro montáž na zeď, IP65 sloužící pro obsluhu třífázové fotovoltaické elektrárny (typicky střídač GoodWe 4 až 10K-ET).

Jeho výhodou je automatické přepnutí mezi standardním chodem ze sítě a zálohou. Je zapotřebí kontrolovat zatížení při výpadku el. energie, aby nedošlo k přetížení, protože jeho funkce přepne na zálohu střídače celý dům.

Nespornou výhodou je minimální zásah do rozváděče zákazníka – Smartmeter (měření střídače) společné rozpadové místo i veškeré jištění, je součástí tohoto rozváděče. Stačí tedy udělat smyčku mezi hl. rozváděčem a umístěním technologie. V rozváděči je připraveno i krizové odpojení střídače HDO (N0%) **Rozváděč R-FVE-D1 je koncipován na hlavní jistič ve sloupku do jističe B40/3.**

Pozn. Smartmeter není součástí dodávky A-Z TRADERS s.r.o. Pokud zákazník dodá Smartmetry, jsme schopni je do rozváděčů osadit.

Při přepnutí dochází k mírné časové prodlevě (přepnutí stykačů) – tedy nejedná se o bez výpadkové řešení zálohy

Seznam hlavních komponent:

Rozváděč EATON **IKA-3/54-ST**, svodič přepětí třídy T1+T2 EATON **SPBT12-280/4**, hlavní vypínač EATON **IS40/3**, příprava pro jištění bojleru – EATON **PL6-B16/3**, jištění střídače a zálohovaných okruhů 2x EATON **PL6-B20/3**, stykač včetně hlídacího relé **ELKO HRN-55** a stykač EATON **Z-SCH230/40-40**, jištění pro měření a řízení, jističe **EATON PL6** a 2 stykače

pro autonomní přepnutí objektu na zálohu **Z-SCH230/25** + relé pro ovládání krizového HDO.

V Kombinaci s rozváděčem R-FVE-E1 (R-FVE-E2), kde je umístěn i A-Z Router, můžete propojit rozváděče připraveným kabelovým svazkem a mít ve 2 rozváděčích kompletní technologii včetně regulace do TUV.

Podrobný seznam komponent naleznete v záložce dokumentace, společně se schémata a veškerou dokumentací.

Rozváděč R-FVE-D1 – Soupis komponent

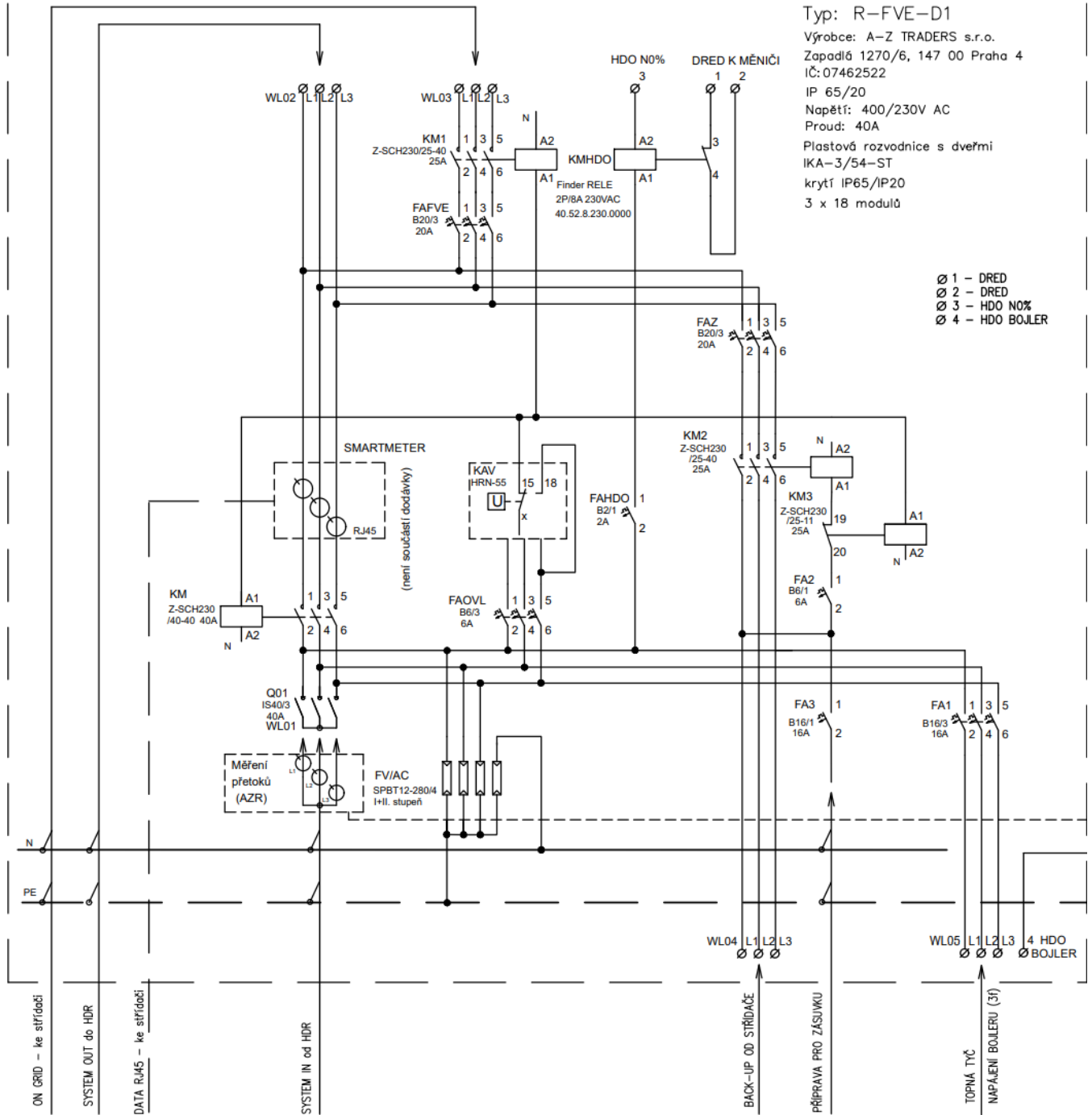
Kód	Výrobce	Produkt	Popis	Počet kusů
174202	EATON	IKA-3/54-ST	Rozvodnice na omítku IP65, průhledné plast. dveře, 3 řady, 54 modulů	1
158331	EATON	SPBT12-280/4	Svodič přepětí třídy T1+T2 (B+C), 4-pól sada pro TN-S	1
276272	EATON	IS-40/3	Hlavní spínač, 240V, 40A, 3HP	1
286518	EATON	PL6-B6/1	Jistič PL6, charakteristika B, 1-pólový, I _{cn} =6kA, I _n =6A	2
286521	EATON	PL6-B6/1	Jistič PL6, charakteristika B, 1-pólový, I _{cn} =6kA, I _n =16A	1
3722	ELKO EP	HRN-55	Hlídací napěťové relé	1
40.52.8.230.0000	FINDER	2P/8A 230VAC 40.52.8.230.0000	Relé 1NC, 1NO	1
193886	EATON	Z-SCH230/25-40	Instalační stykač, 230VAC/50Hz, 1S, 1R, 25A	1
248847	EATON	Z-SCH230/40-40	Instalační stykač, 230VAC/50Hz, 4S, 25A	2
248852	EATON	PL6-B25/3	Instalační stykač, 230VAC/50Hz, 4S, 40A	1
286586	EATON	PL6-B20/3	Jistič PL6, char B, 3-pólový, I _{cn} =6kA, I _n =6A	1
286589	EATON	PL6-B20/3	Jistič PL6, char B, 3-pólový, I _{cn} =6kA, I _n =16A	1
286516	EATON	PL6-B20/3	Jistič PL6, char B, 3-pólový, I _{cn} =6kA, I _n =2A	1
286590	EATON	PL6-B20/3	Jistič PL6, char B, 3-pólový, I _{cn} =6kA, I _n =20A	2

R-RVE-D1

Typ: R-FVE-D1

Výrobce: A-Z TRADERS s.r.o.
 Zapadlá 1270/6, 147 00 Praha 4
 IČ: 07462522
 IP 65/20
 Napětí: 400/230V AC
 Proud: 40A
 Plastová rozvodnice s dveřmi
 IKA-3/54-ST
 krytí IP65/IP20
 3 x 18 modulů

- Ø 1 - DRED
- Ø 2 - DRED
- Ø 3 - HDO N0%
- Ø 4 - HDO BOJLER



ON GRID - ke střídači

SYSTEM OUT do HDR

DATA RJ45 - ke střídači

SYSTEM IN od HDR

BACK-UP OD STŘÍDAČE

PŘÍPRAVA PRO ZÁSUVKU

TOPNÁ TYČ
 NAPÁLENÍ BOJLERU (3f)



AC rozváděč určený pro montáž na zeď, IP65 sloužící pro obsluhu zálohy třífázové fotovoltaické elektrárny (**pouze střídače RCT Power storage DC**).

Jeho výhodou je automatické přepnutí mezi standardním chodem ze sítě a zálohou.

Nespornou výhodou je minimální zásah do rozváděče zákazníka – RCT Power sensor (měření střídače) lze umístit buď do power-switchu nebo do rozváděče zákazníka.

Veškeré jištění je součástí tohoto rozváděče.

Při přepnutí dochází k mírné časové prodlevě (přepnutí stykače a funkce RCT střídače) – tedy nejedná se o bez výpadkové řešení zálohy.

Seznam hlavních komponent:

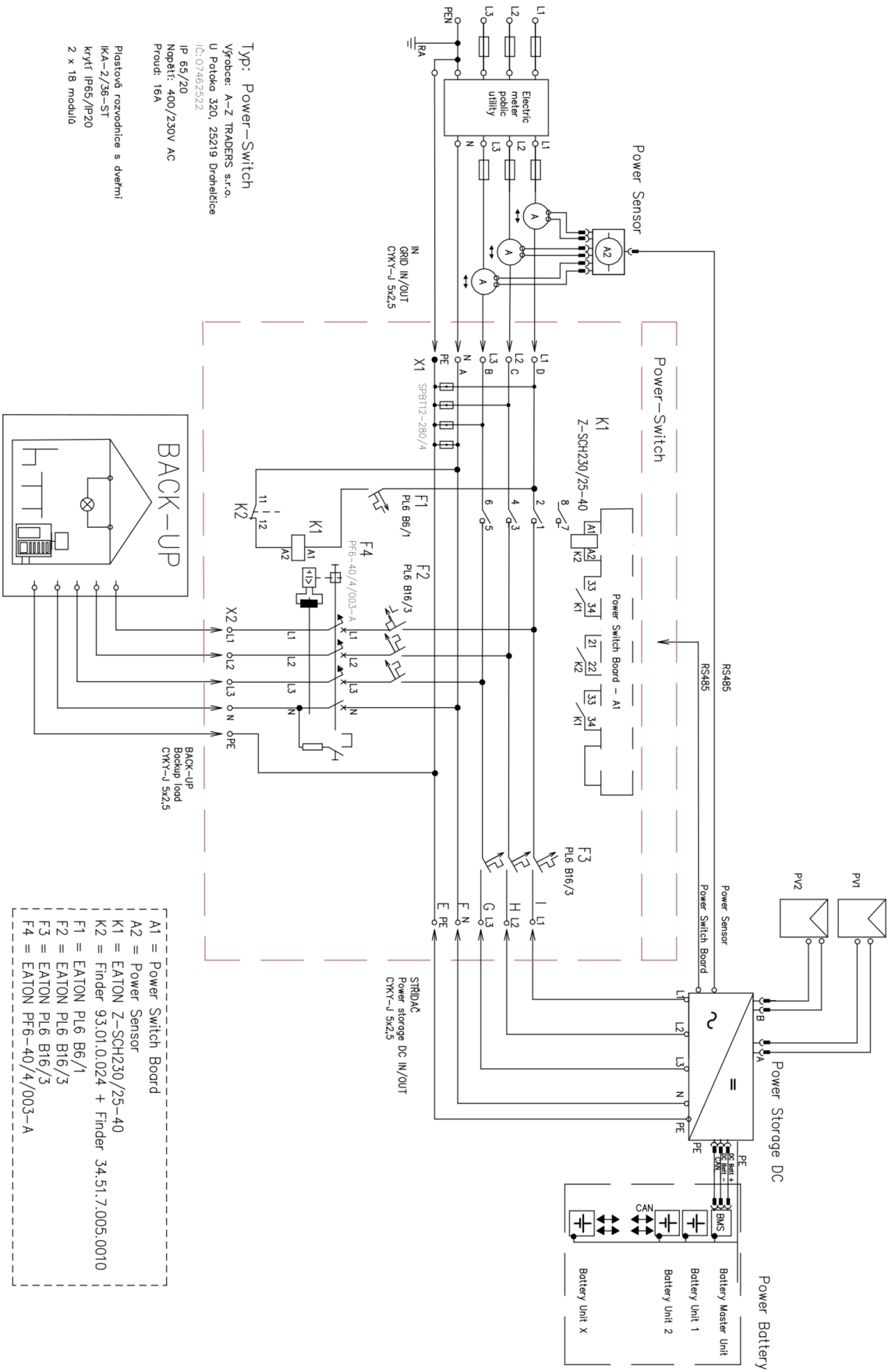
Rozváděč EATON **IK A-2/36-ST**, svodič přepětí třídy T1+T2 EATON **SPBT12-280/4**, jištění střídače a zálohovaných okruhů 2x EATON **PL6-B16/3**, stykač EATON **Z-SCH230/40-40**, jištění pro měření a řízení, jističe **EATON** + RCT **Power-switch unit**, elektroměr **Power sensor 50A** a **3x měřicí cívky**

Podrobný seznam komponent naleznete v záložce dokumentace, společně se schémata a veškerou dokumentací.

Power-Switch – Soupis komponent

Kód	Výrobce	Produkt	Popis	Počet kusů
174201	EATON	IKA-2/36-ST	Rozvodnice na omítku IP65, průhledné plast. dveře, 2 řady, 36 modulů	1
158331	EATON	SPBT12-280/4	Svodič přepětí třídy T1+T2 (B+C), 4-pól sada pro TN-S	1
248847	EATON	Z-SCH230/40-40	Instalační stykač, 230V AC/50Hz, 4S, 25A, 2HP	1
	FINDER	34.51.7.005.0010 + 93.01.0.024	Finder RELÉ	1
248862	EATON	Z-SC	Jednotka pom. kontaktů pro stykače, 1z1v kont.	1
286518	EATON	PL6-B6/1	Jistič PL6, char B, 1-pólový, Icn=6kA, In=6A	1
286589	EATON	PL6-B16/3	Jistič PL6, char B, 3-pólový, Icn=6kA, In=16A	2
112933	EATON	PF6-40/4/003-A	Chráníč Ir=250A, typ A, 4-pól, Idn=0.03A, In=40A	1
	RCT	Power-switch UNIT	Komunikační jednotka	1
	RCT	Power-switch sensor 50A	Elektroměr + měřicí cívky 50A	1

Power-Switch - Schéma



3.9 R-FVE-H



AC rozváděč určený pro montáž na zeď, IP40/20, slouží jako vstupní/výstupní rozváděč (u střídače) pro jednofázové fotovoltaické elektrárny (typicky střídač GoodWe 3648-EM a 3648D-ES), tak, aby bylo zajištěno jištění výstupů i výstupů včetně přepínače v případě poruchy nebo vypnutého střídače

Jeho výhodou je malý rozměr, možnost »skládat« se s ostatními AC rozváděči vedle sebe nebo pod sebe, čímž je možné je nainstalovat i do prostoru, kde je problém s nedostatkem volného místa.

V rozváděči je osazen svodič přepětí AC, jističi B16/1 pro jištění vstupu do střídače a výstupu pro zálohované okruhy, dále manuální s dvoupólovým přepínačem pro přemostění zálohovaných okruhů v době servisu nebo vypnutí střídače.

Vhodné kombinovat s rozváděčem R-FVE-DC1, R-FVE-DC2 a R-FVE-BAT100 pro stejnosměrnou část instalace a R-FVE-Z1 pro výstup se zásuvkami.

Seznam hlavních komponent:

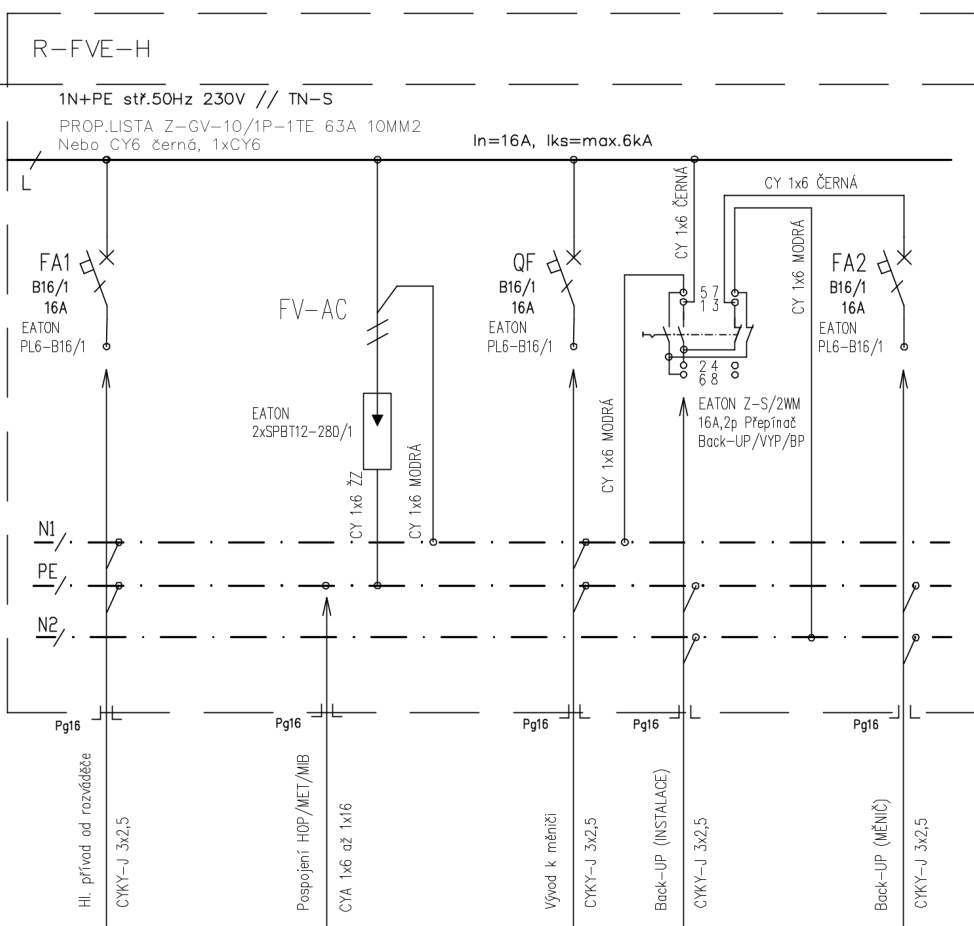
Rozváděč EATON **BC-O-1/12-ECO**, svodič přepětí třídy T1+T2 EATON **SPBT12-280/2**, jističe EATON **PL6-B16/1** a přepínač EATON **Z-S/2WM**.

Podrobný seznam komponent naleznete v záložce dokumentace, společně se schémata a veškerou dokumentací.

R-FVE-H – Soupis komponent a schéma

Kód	Výrobce	Produkt	Popis	Počet kusů
280347	EATON	BC-O-1/12-ECO	Rozvodnice na omítku, průhledné plast. dveře, 1 řada	1
248346	EATON	Z-S/2WM	Přepínač 2 přep. kontakty, 16A	1
158306	EATON	SPBT12-280/1	Svodič přepětí třídy T1+T2 (B+C), 1-pól	2
286521	EATON	PL6-B16/1	Jistič PL6, char B, 1-pól, Icn=6kA, In=16A	3

R-FVE-H – Schéma



Typ: R-FVE-H

Výrobce: A-Z TRADERS s.r.o.
 U Potoka 320, 25219 Drahelčice
 IČ: 07462522
 IP 40/20
 Napětí: 230V AC
 Proud: 16A

Plastová rozvodnice s dveřmi
 BC-O-1/12-ECO
 krytí IP40/IP20
 1 x 12 modulů

3.10 R-FVE-M



AC rozváděč určený pro montáž na zeď, IP40/20, slouží jako vstupní rozváděč (u střídače) pro jednofázové fotovoltaické elektrárny (typicky střídač GoodWe 1000-XS až 3000-XS a GoodWe řady 3000D-NS až 3600D-NS). Jeho výhodou je malý rozměr, možnost »skládat« se s ostatními AC rozváděči vedle sebe nebo pod sebe, čímž je možné je nainstalovat i do prostoru s nedostatkem volného místa.

V rozváděči je osazen svodič přepětí AC, jističi B16/1 pro jištění vstupu do střídače.

Vhodné kombinovat s rozváděčem R-FVE-DC1 a R-FVE-DC2 pro stejnosměrnou část instalace.

Seznam hlavních komponent:

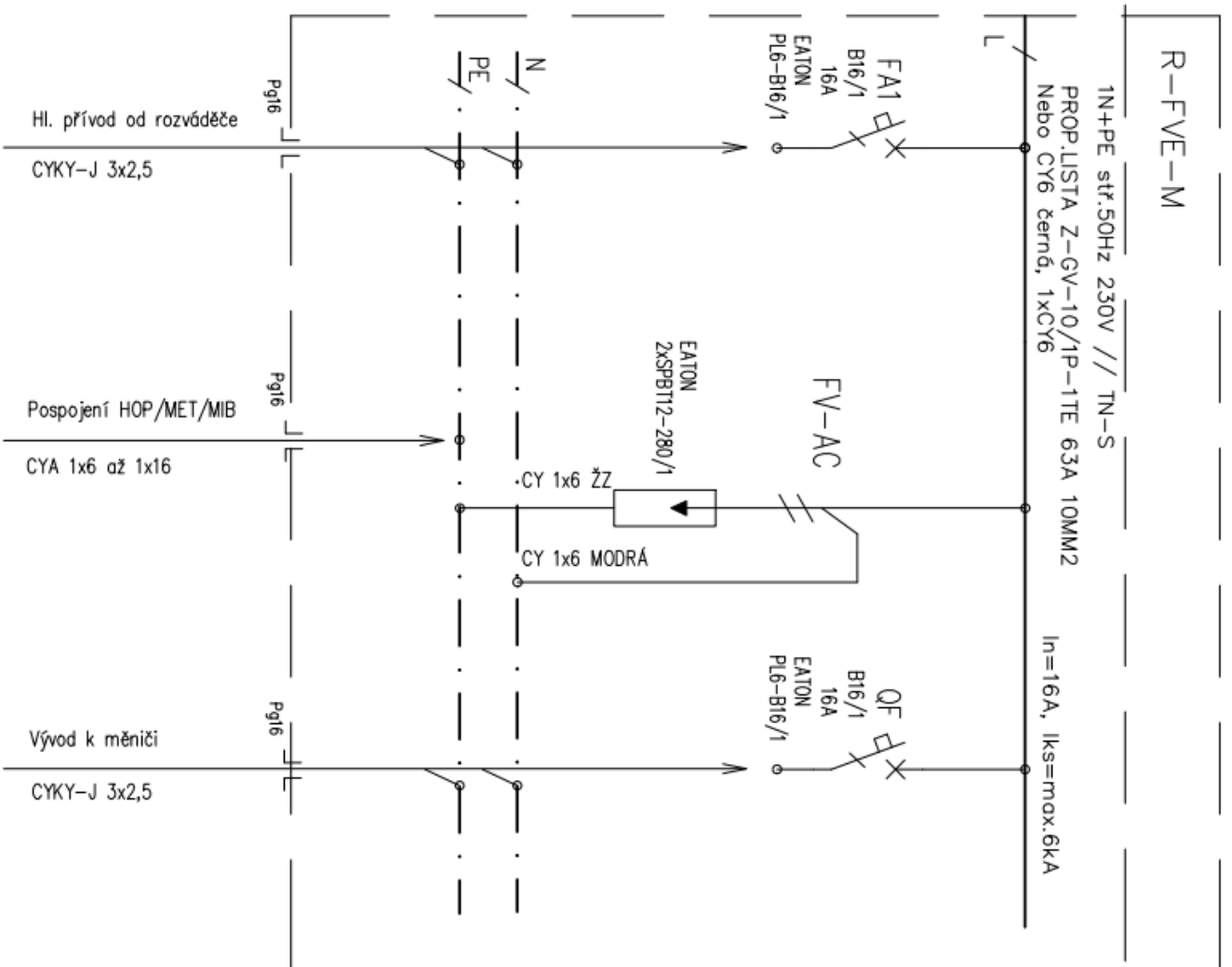
Rozváděč EATON **BC-O-1/12-ECO**, svodič přepětí třídy T1+T2 EATON **SPBT12-280/2** a jističe EATON **PL6-B16/1**.

Podrobný seznam komponent naleznete v záložce dokumentace, společně se schémata a veškerou dokumentací.

R-FVE-M – Soupis komponent

Kód	Výrobce	Produkt	Popis	Počet kusů
280347	EATON	BC-O-1/12-ECO	Rozvodnice na omítku, průhledné plast. dveře, 1 řada	1
158306	EATON	SPBT12-280/1	Svodič přepětí třídy T1+T2 (B+C), 1-pól	2
286521	EATON	PL6-B16/1	Jistič PL6, char B, 1-pól, Icn=6kA, In=16A	2

R-FVE-M - Schéma



Typ: R-FVE-M

Výrobce: A-Z TRADERS s.r.o.

U Potoka 320, 25219 Drahelčice

IČ: 07462522

IP 40/20

Napětí: 230V AC

Proud: 16A

Plastová rozvodnice s dveřmi

BC-O-1/12-ECCO

krytí IP40/IP20

1 x 12 modulů

3.11 R-FVE-Z1



AC rozváděč určený pro montáž na zeď, IP40/20, slouží jako výstupní rozváděč (u střídače) pro jednofázové fotovoltaické elektrárny (typicky střídač GoodWe 3648-EM a 3648D-ES). Tam, kde není možné využít vybrané okruhy pro zálohu ve stávajícím rozváděči, ale lze využít pouze zásuvky a rezervní jistič pro vybrané spotřebiče.

Jeho výhodou je malý rozměr, možnost »skládat« se s ostatními AC rozváděči vedle sebe nebo pod sebe, čímž je možné jej nainstalovat i do prostoru, kde je problém s nedostatkem volného místa.

V rozváděči jsou osazeny tři jističe B16/1 pro jištění dvou zásuvek a jedné rezervy pro samostatný spotřebič ze zálohy střídače a proudový chránič typu A.

Vhodné kombinovat s rozváděčem R-FVE-DC1, R-FVE-DC2 pro stejnosměrnou část instalace a rozváděčem R-FVE-M, R-FVE-H, jenž jsou určeny pro vstup střídače nebo pro vstup, výstup a zálohované okruhy s přepínačem.

Seznam hlavních komponent:

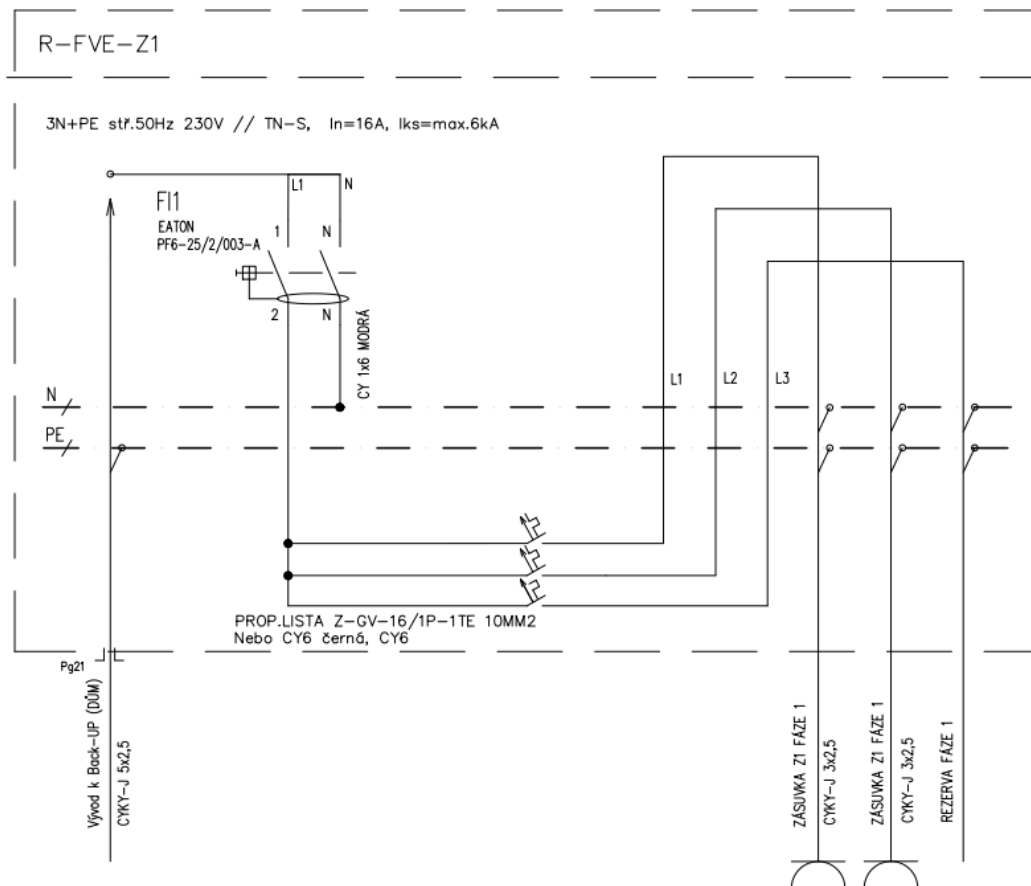
Rozváděč EATON **BC-O-1/12-ECO**, proudový chránič EATON **PF6-25/2/003-A**, 3 jističe EATON **PL6-B16/1** a dvě zásuvky na DIN lištu EATON **Z-SD230-BS**.

Podrobný seznam komponent naleznete v záložce dokumentace, společně se schémata a veškerou dokumentací.

R-FVE-Z1 – Soupis komponent

Kód	Výrobce	Produkt	Popis	Počet kusů
280347	EATON	BC-O-1/12-ECO	Rozvodnice na omítku, průhledné plast. dveře, 1 řada	1
286521	EATON	PL6-B16/1	Jistič PL6, char B, 1-pól, Icn=6kA, In=16A	3
112921	EATON	PF6-25/4/003-A	Chránič Ir=250A, typ A, 2-pól, Idn=0.03A, In=25A	1
266876	EATON	Z-SD230-BS	Zásuvka na DIN lištu s clonkami a kolíkem	2

R-FVE-Z1 – Schéma



Typ: R-FVE-Z1

Výrobce: A-Z TRADERS s.r.o.
Pivcova 945/4, 152 00 Praha 5
IČ: 07462522
IP 40/20
Napětí: 230V AC
Proud: 16A

Plastová rozvodnice s dveřmi
BC-O-1/12-ECO
krytí IP40/IP20
1 x 12 modulů

4. Kombinované rozváděče

4.1 R-FVE-C3



AC+DC rozváděč určený pro montáž na zeď, IP65, slouží pro napájení třífázové fotovoltaické elektrárny včetně společného rozpadového místa a měření regulace do TUV (typicky střídač GoodWe 4 až 10K-DT) včetně regulační jednotky (A-Z Router Smart / Watrouter). Taktéž DC část – svodiče a pojistkové odpínače včetně pojistek.

Jeho výhodou je minimální zásah do rozváděče zákazníka – měření regulace od TUV (cívky, řídicí jednotka, případně SSR RELÉ) společné rozpadové místo i veškeré jištění je součástí tohoto rozváděče. Stačí tedy udělat smyčku mezi hl. rozváděčem a umístěním technologie.

V rozváděči je připraveno i krizové odpojení střídače HDO (N0%). Rozváděč R-FVE-C3 je koncipován na hlavní jistič ve sloupku maximálně 40 A. Obsahuje i DC pojistkové odpínače a svodiče přepětí.

Seznam hlavních komponent:

Rozváděč EATON **IKA-3/54-ST**, svodič přepětí třídy T1+T2 EATON **SPBT12-280/4**, hlavní vypínač EATON **IS40/3**, jištění střídače EATON **PL6-B16/3**, stykač včetně hlídacího relé **ELKO HRN-55** a stykač EATON **Z-SCH230/40-40**, jištění pro měření a řízení, jističe **EATON PL6** + relé pro ovládání krizového HDO. Svodič přepětí EATON **SPPVT12-10-2+PE** nebo EATON **SPPVT2-10-2+PE**. Pojistkové odpínače EATON **CHPV2U** včetně pojistek gPV EATON **PV-15A10F**.

Podrobný seznam komponent naleznete v záložce dokumentace, společně se schémata a veškerou dokumentací.

R-FVE-C3 - třída ochrany I+II – Soupis komponent

Kód	Výrobce	Produkt	Popis	Počet kusů
174202	EATON	IKA-3/54-ST	Rozvodnice na omítku IP65, průhledné dveře, 3 řady, 54 modulů	1
158331	EATON	SPBT12-280/4	Svodič přepětí třídy T1+T2 (B+C), 4pól sada pro TN-S	1
276272	EATON	IS-40/3	Hlavní spínač, 240V, 40A, 3HP	1
40528230 + 95.65	FINDER	2P/8A 230VAC 40.52.8.230.0000	Finder RELE	1
177256	EATON	SPPVT12-10-2+PE	Svodič přepětí T1+T2 (I+II, B+C), fotovoltaické aplikace 1000V DC, max. zkrat. proud 1000A	1
2625085	EATON/ETI/OEZ	CH10x38 gPV 15A/1000V DC	Ultra rychlá válcová pojistka pro fotovoltaiku, (norma UL), 10x38mm, 1100V DC, 15A	2
CHPV2U	EATON	CHPV2U	Pojistkový odpojovač, fotovoltaické aplikace, 2-pole, 1000V AC / 30A, C10 (10x38mm)	1
286589	EATON	PL6-B16/3	Jistič PL6, char B, 3-pólový, Icn=6kA, In=16A	1
286587	EATON	PL6-B10/3	Jistič PL6, char B, 1-pólový, Icn=6kA, In=16A	1
286518	EATON	PL6-B6/1	Jistič PL6, char B, 1-pólový, Icn=6kA, In=6A	1
286521	EATON	PL6-B16/1	Jistič PL6, char B, 1-pólový, Icn=6kA, In=16A	1
286516	EATON	PL6-B2/1	Jistič PL6, char B, 1-pólový, Icn=6kA, In=2A	1

4.2 R-FVE-C1



AC+DC rozváděč určený pro montáž na zeď, IP65, slouží pro napájení jednofázové fotovoltaické elektrárny včetně společného rozpadového místa a měření regulace do TUV (typicky střídač GoodWe 2000 až 3000XS GoodWe 3000D-NS až 3600D-NS včetně regulační jednotky (A-Z Router Smart / Wattrouter)). Taktéž DC část – svodiče a pojistkové odpínače včetně pojistek.

Jeho výhodou je minimální zásah do rozváděče zákazníka – měření regulace od TUV (cívka, řídicí jednotka, případně SSR RELÉ) společné rozpadové místo i veškeré jištění je součástí tohoto rozváděče. Stačí tedy udělat smyčku mezi hl. rozváděčem a umístěním technologie.

V rozváděči je připraveno i krizové odpojení střídače HDO (N0%). Rozváděč R-FVE-C1 je koncipován na hlavní jistič ve sloupku maximálně 40 A. Obsahuje i DC pojistkové odpínače a svodiče přepětí.

Seznam hlavních komponent:

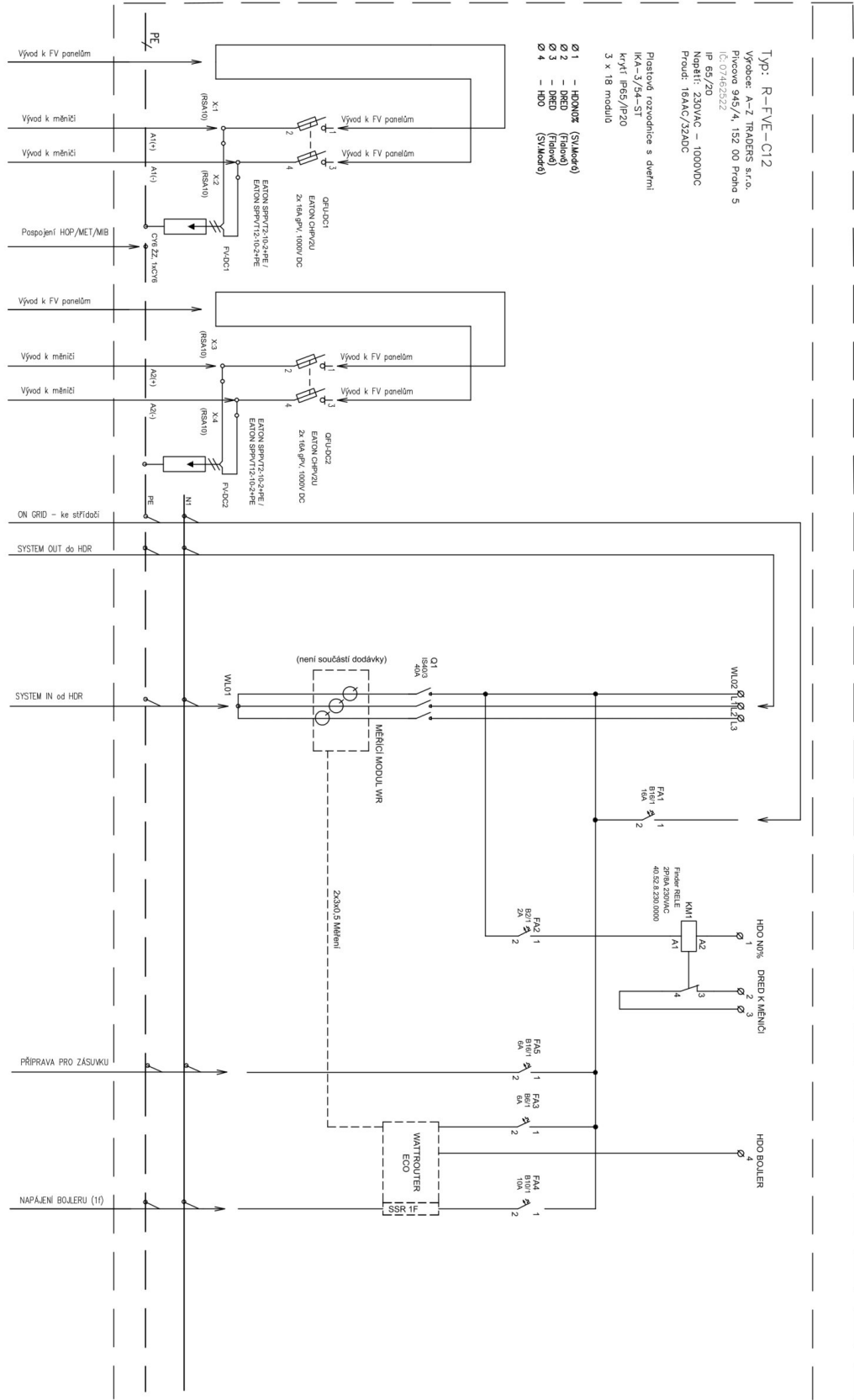
Rozváděč EATON **IKA-3/54-ST**, svodič přepětí třídy T1+T2 EATON **SPBT12-280/4**, hlavní vypínač EATON **IS40/3**, jištění střídače EATON **PL6-B16/1**, stykač včetně hlídacího relé **ELKO HRN-55** a stykač EATON **Z-SCH230/40-40**, jištění pro měření a řízení, jističe **EATON PL6** + relé pro ovládání krizového HDO. Svodič přepětí EATON **SPPVT12-10-2+PE** nebo EATON **SPPVT2-10-2+PE**. Pojistkové odpínače EATON **CHPV2U** včetně pojistek gPV EATON **PV-15A10F**.

Podrobný seznam komponent naleznete v záložce dokumentace, společně se schémata a veškerou dokumentací.

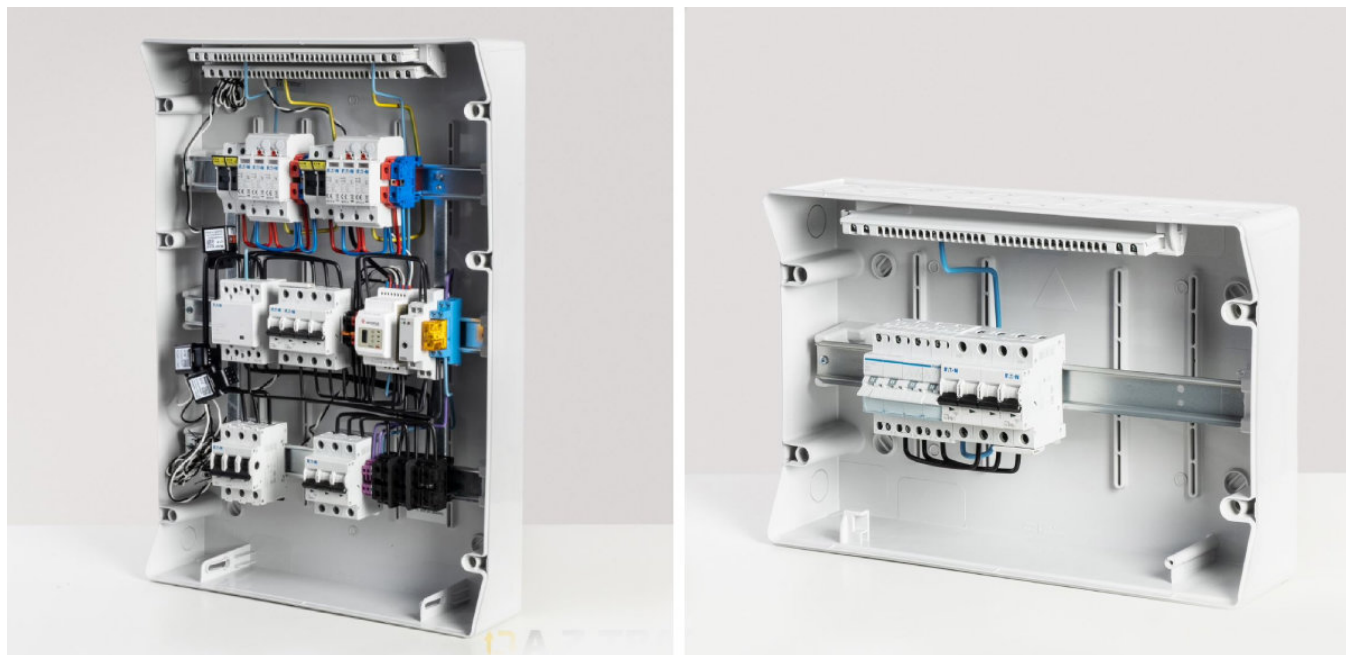
R-FVE-C1 - třída ochrany I + II – Soupis komponent

Kód	Výrobce	Produkt	Popis	Počet kusů
174202	EATON	IKA-3/54-ST	Rozvodnice na omítku IP65, průhledné dveře, 3 řady, 54 modulů	1
158331	EATON	SPBT12-280/4	Svodič přepětí třídy T1+T2 (B+C), 4pól sada pro TN-S	1
276272	EATON	IS-40/3	Hlavní spínač, 240V, 40A, 3HP	1
40528230 + 95.65	FINDER	2P/8A 230V AC 40.52.8.230.0000	Finder RELÉ	1
177256	EATON	SPPVT12-10-2+PE	Svodič přepětí T1+T2 (I+II, B+C), fotovoltaické aplikace 1000V DC, max.zkrat.proud 1000A	1
2625085	EATON/ETI/OEZ	CH10x38 gPV 15A/1000V DC	Ultra rychlá válcová pojistka pro fotovoltaiku, (norma UL), 10x38mm, 1100V DC, 15A	2
CHPV2U	EATON	CHPV2U	Pojistkový odpojovač, fotovoltaické aplikace, 2-pole, 1000V AC / 30A, C10 (10x38mm)	1
286521	EATON	PL6-B16/1	Jistič PL6, char B, 1-pólový, Icn=6kA, In=16A	2
286587	EATON	PL6-B10/1	Jistič PL6, char B, 1-pólový, Icn=6kA, In=10A	1
286518	EATON	PL6-B6/1	Jistič PL6, char B, 1-pólový, Icn=6kA, In=6A	1
286516	EATON	PL6-B2/1	Jistič PL6, char B, 1-pólový, Icn=6kA, In=2A	1

R-FVE-C1 - Schéma



4.3 R-FVE-A40-1 + R-FVE-A40-2



AC+DC rozváděče určené pro montáž na zeď, IP65, slouží pro obsluhu třífázové fotovoltaické elektrárny v kombinaci s přepínačem (typicky střídač GoodWe 4 až 10K-ET). Jeho výhodou je manuální přechod ze sítě a zálohou. Je zapotřebí kontrolovat zatížení při výpadku elektické energie, aby nedošlo k přetížení po přepnutí přepínače, protože jeho funkce přepne na zálohu střídače celý dům.

Nespornou výhodou je minimální zásah do rozváděče zákazníka – Smartmeter (měření střídače), společné rozpadové místo i veškeré jištění je součástí tohoto rozváděče. Stačí tedy udělat smyčku mezi hl. rozváděčem a umístěním technologie.

Pozn. Smartmeter není součástí dodávky A-Z TRADERS s.r.o. Pokud zákazník dodá Smartmetry, jsme schopni je do rozváděčů osadit.

V rozváděči je připraveno i krizové odpojení střídače HDO (N0%). Rozváděč R-FVE-A40-1 je koncipován na hlavní jistič ve sloupku maximálně 40 A. Obsahuje i DC pojistkové odpínače a svodiče přepětí

Seznam hlavních komponent:

Rozváděč EATON IKA-3/54-ST a EATON IKA-1/18-ST, svodič přepětí třídy T1+T2 EATON SPBT12-280/4, hlavní vypínač EATON IS40/3, jištění střídače EATON PL6-B16/1, stykač včetně hlídacího relé ELKO HRN-55 a stykač EATON Z-SCH230/40-40, jištění pro měření a řízení, jističe EATON PL6 + relé pro ovládání krizového HDO. Svodič přepětí EATON SPPVT12-10-2+PE nebo EATON SPPVT2-10-2+PE. Pojistkové odpínače EATON CHPV2U včetně pojistek gPV EATON PV-15A10F a čtyřpolohový přepínač HAGER SFT440.

Podrobný seznam komponent naleznete v záložce dokumentace, společně se schémata a veškerou dokumentací.

R-FVE-40-1 - třída ochrany I + II – Soupis komponent

Kód	Výrobce	Produkt	Popis	Počet kusů
174202	EATON	IKA-3/54-ST	Rozvodnice na omítku IP65, průhledné dveře, 3 řady, 54 modulů	1
158331	EATON	SPBT12-280/4	Svodič přepětí třídy T1+T2 (B+C), 4pól sada pro TN-S	1
276272	EATON	IS-40/3	Hlavní spínač, 240V, 40A, 3HP	1
3772	ELKO EP	HRN-55	Hlídací napěťové relé	1
40528230 + 95.65	FINDER	2P/8A 230VAC 40.52.8.230.0000	Finder RELE	1
248852	EATON	Z-SCH-230/40-40	Instalační stykač, 230VAC/50Hz, 4S, 40A	1
286590	EATON	PL6-B20/3	Jistič PL6, charakteristika B, 3-pólový, Icn=6kA, In=20A	1
286516	EATON	PL6-B2/1	Jistič PL6, char B, 1-pólový, Icn=6kA, In=2A	1
177256	EATON	SPPVT12-10-2+PE	Svodič přepětí T1+T2 (I+II, B+C), fotovoltaické aplikace 1000V DC, max.zkrat.proud 1000A	2
2625085	EATON/ETI/OEZ	CH10x38 gPV 15A/1000V DC	Ultra rychlá válcová pojistka pro fotovoltaiku, (norma UL), 10x38mm, 1100V DC, 15A	4
2625085	EATON	CH10x38 gPV 15A/1000V DC	Pojistkový odpojovač, fotovoltaické aplikace, 2-pole,	4

R-FVE-40-2 – Soupis komponent

Kód	Výrobce	Produkt	Popis	Počet kusů
174202	EATON	IKA-3/54-ST	Rozvodnice na omítku IP65, průhledné dveře, 3 řady, 54 modulů	1
286589	EATON	SPBT12-280/4	Jistič PL6, char B, 3-pólový, Icn=6kA, In=16A	1
286519	EATON	IS-40/3	Jistič PL6, char B, 1-pólový, Icn=6kA, In=10A	1
AZT	ELKO EP	HRN-55	Kabelový svazek	1
SFT440	HAGER	Přepínač sítí SFT440 (I-0-II) 4P/40A	Skupinový přepínač (I-0-II) 4P / 40A - výstupní kontakt horem	1

R-FVE-A40-1

R-FVE-A40-2

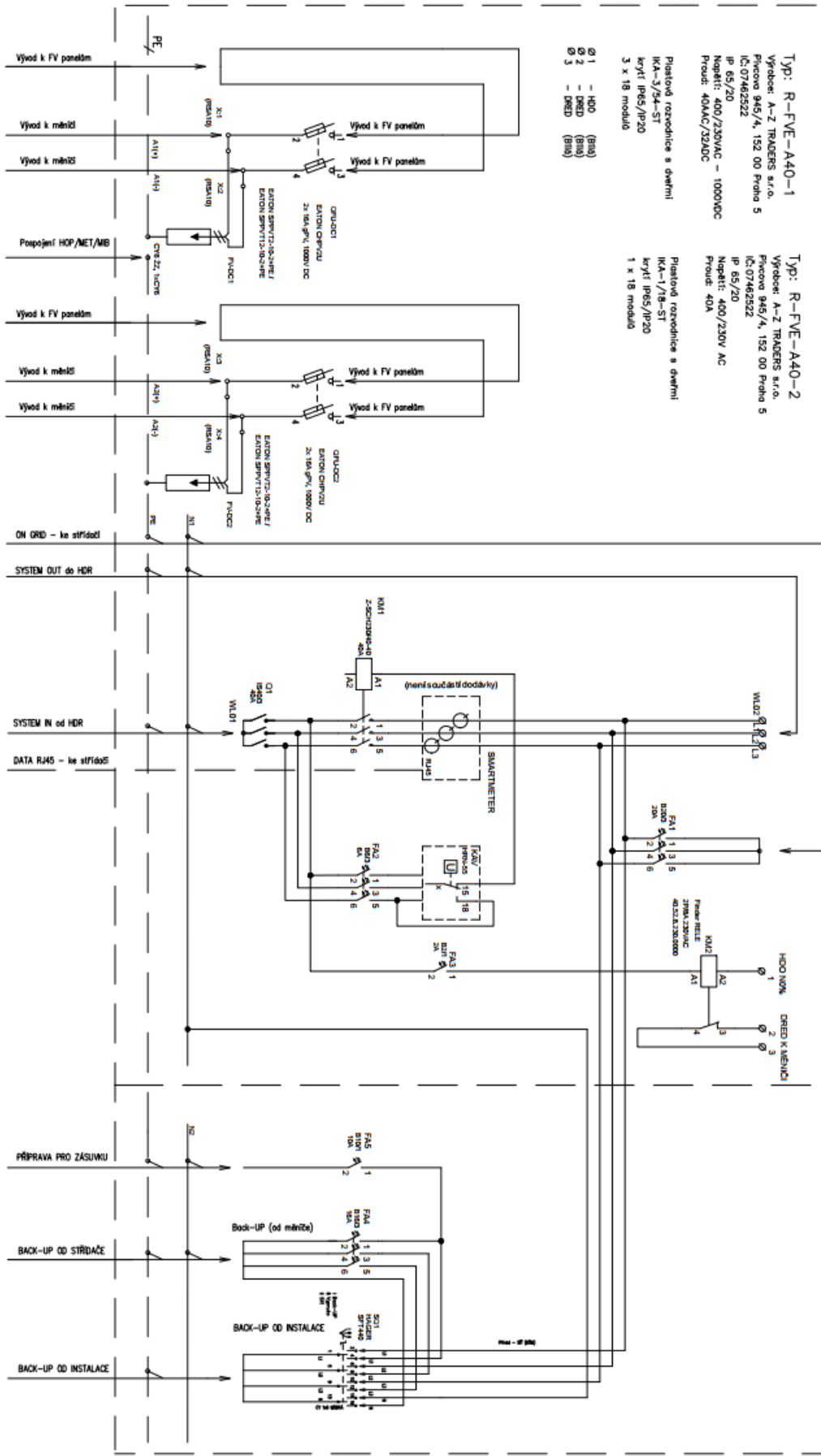
Typ: R-FVE-A40-1
 Výrobce: A-Z TRADERS s.r.o.
 Pivovarská 945/4, 152 00 Praha 5
 IČ: 07462522
 IPI: 65/20
 Napětí: 400/230VAC - 1000VDC
 Proud: 40A/32A/DC

Typ: R-FVE-A40-2
 Výrobce: A-Z TRADERS s.r.o.
 Pivovarská 945/4, 152 00 Praha 5
 IČ: 07462522
 IPI: 65/20
 Napětí: 400/230V AC
 Proud: 40A

Přístavová rozvodnice s dvěmi
 IKA-3/54-ST
 krytí IP65/IP20
 3 x 18 modulů

Přístavová rozvodnice s dvěmi
 IKA-1/18-ST
 krytí IP65/IP20
 1 x 18 modulů

Ø 1 - HOD (Bina)
 Ø 2 - PRED (Bina)
 Ø 3 - DRED (Bina)



4.4R-FVE-A40-1



AC+DC rozváděče určené pro montáž na zeď, IP65, slouží pro obsluhu třífázové fotovoltaické elektrárny (typicky střídač GoodWe 4 až 10K-ET).

Nespornou výhodou je minimální zásah do rozváděče zákazníka – Smartmeter (měření střídače), společné rozpadové místo i veškeré jištění, je součástí tohoto rozváděče. Stačí tedy udělat smyčku mezi hl. rozváděčem a umístěním technologie.

Pozn. Smartmeter není součástí dodávky A-Z TRADERS s.r.o. Pokud zákazník dodá Smartmetry, jsme schopni je do rozváděčů osadit.

V rozváděči je připraveno i krizové odpojení střídače HDO (N0%). Rozváděč R-FVE-A40-1 je koncipován na hlavní jistič ve sloupku maximálně 40 A. Obsahuje i DC pojistkové odpínače a svodiče přepětí

Seznam hlavních komponent:

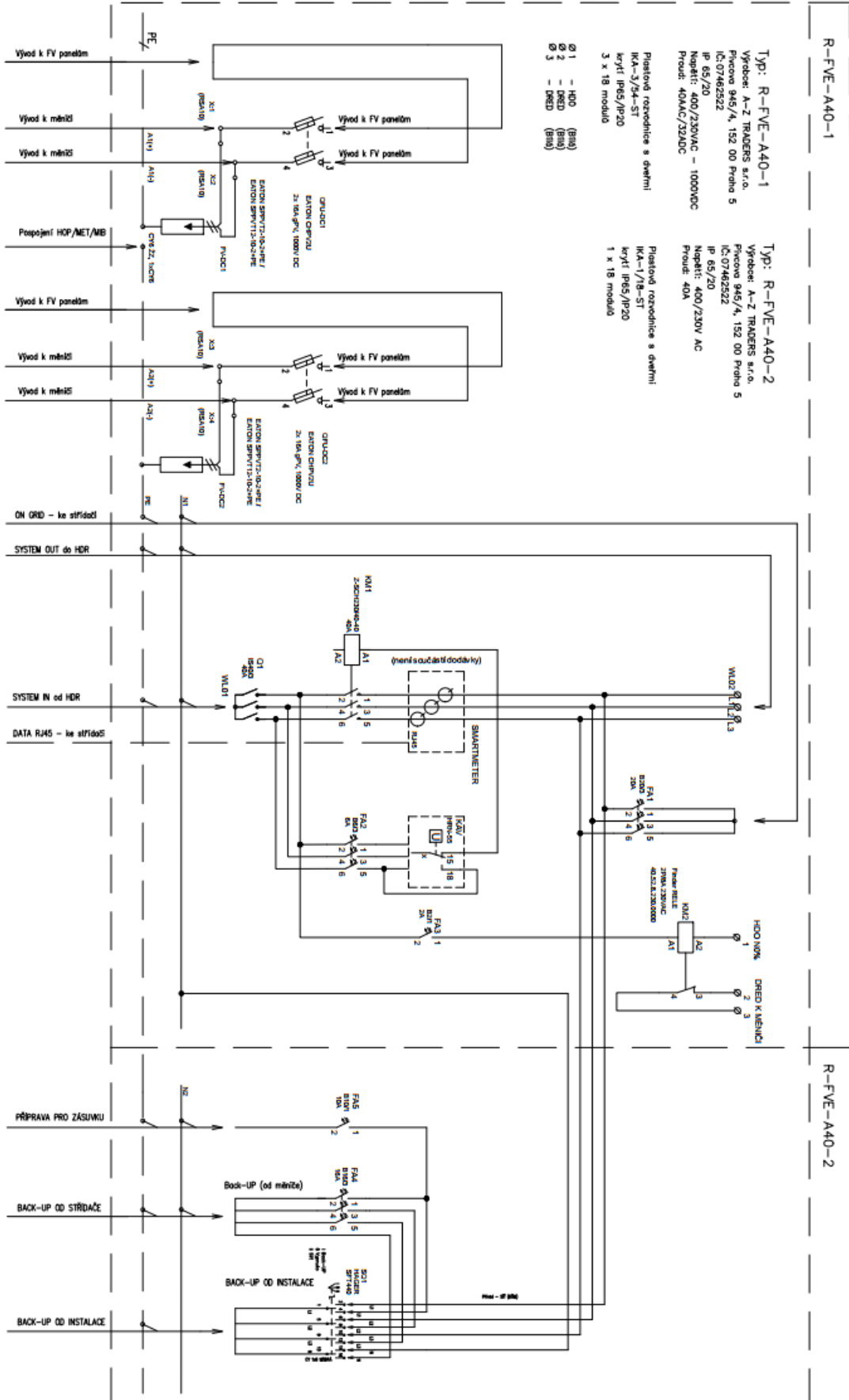
Rozváděč EATON **IKA-3/54-ST**, svodič přepětí třídy T1+T2 EATON **SPBT12-280/4**, hlavní vypínač EATON **IS40/3**, jištění střídače EATON **PL6-B16/1**, stykač včetně hlídacího relé **ELKO HRN-55** a stykač EATON **Z-SCH230/40-40**, jištění pro měření a řízení, jističe **EATON PL6** + relé pro ovládání krizového HDO. Svodič přepětí EATON **SPPVT12-10-2+PE** nebo EATON **SPPVT2-10-2+PE**. Pojistkové odpínače EATON **CHPV2U** včetně pojistek gPV EATON **PV-15A10F**.

Podrobný seznam komponent naleznete v záložce dokumentace, společně se schémata a veškerou dokumentací.

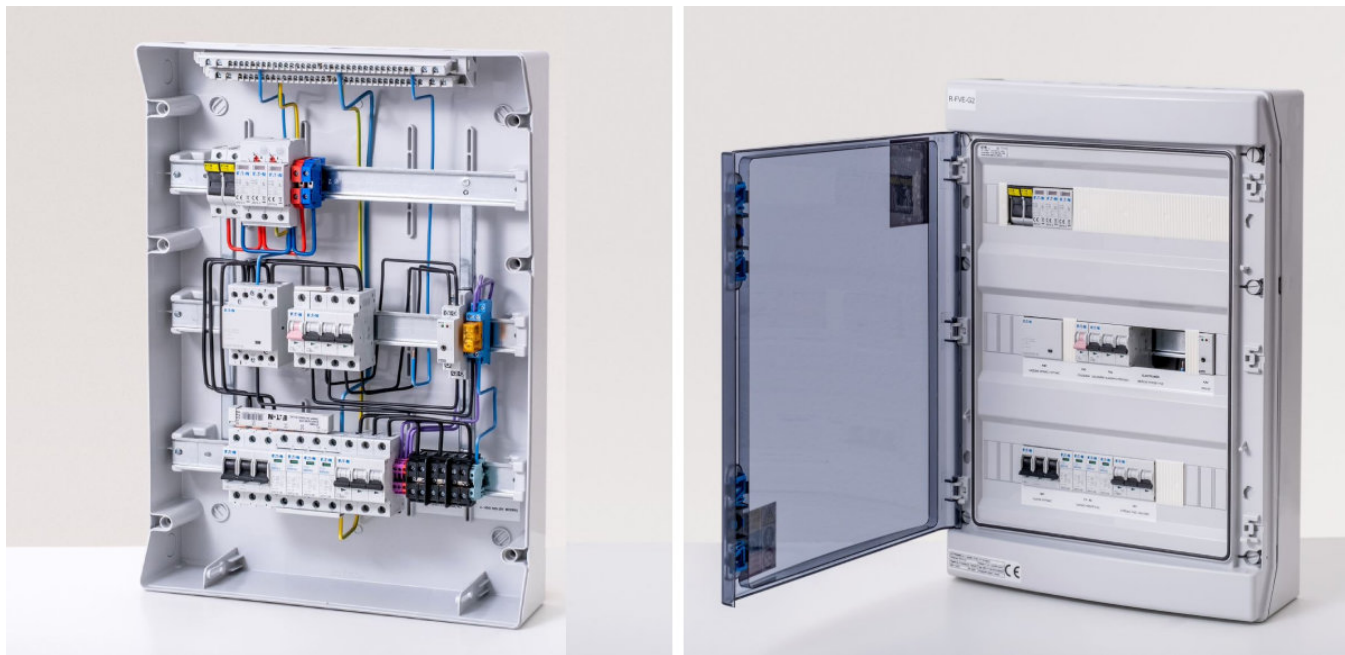
R-FVE-A40-1 - třída ochrany I + II - Soupis komponent

Kód	Výrobce	Produkt	Popis	Počet kusů
174202	EATON	IKA-3/54-ST	Rozvodnice na omítku IP65, průhledné dveře, 3 řady, 54 modulů	1
158331	EATON	SPBT12-280/4	Svodič přepětí třídy T1+T2 (B+C), 4pól sada pro TN-S	1
276272	EATON	IS-40/3	Hlavní spínač, 240V, 40A, 3HP	1
3772	ELKO EP	HRN-55	Hlídací napěťové relé	1
40528230 + 95.65	FINDER	2P/8A 230VAC 40.52.8.230.0000	Finder RELÉ	1
248852	EATON	Z-SCH-230/40-40	Instalační stykač, 230VAC/50Hz, 4S, 40A	1
286586	EATON	PL6-B20/3	Jistič PL6, charakteristika B, 3-pólový, I _{cn} =6kA, I _n =6A	1
286590	EATON	PL6-B20/3	Jistič PL6, charakteristika B, 3-pólový, I _{cn} =6kA, I _n =20A	1
286516	EATON	PL6-B2/1	Jistič PL6, char B, 1-pólový, I _{cn} =6kA, I _n =2A	1
177256	EATON/ETI/OEZ	SPPVT12-10-2+PE	Svodič přepětí T1+T2 (I+II, B+C), fotovoltaické aplikace 1000 V DC, max. zkrat. proud 1000A	2
2625085	EATON/ETI/OEZ	CH10x38 gPV 15A/1000V DC	Ultra rychlá válcová pojistka pro fotovoltaiku, (norma UL), 10x38mm, 1100V DC, 15A	4
CHPV2U	EATON	CHPV2U	Pojistkový odpojovač, fotovoltaické aplikace, 2-pole, 1000V AC / 30A, C10 (10x38mm)	2

R-FVE-A40-1 - Schéma



4.5R-FVE-G2



AC+DC rozváděče určené pro montáž na zeď, IP65 sloužící pro obsluhu třífázové fotovoltaické elektrárny (**typický střídač Growatt 4 až 10K**).

Nespornou výhodou je minimální zásah do rozváděče zákazníka – Smartmeter (měření střídače), společné rozpadové místo i veškeré jištění, je součástí tohoto rozváděče. Stačí tedy udělat smyčku mezi hl. rozváděčem a umístěním technologie.

Pozn. Smartmeter není součástí dodávky A-Z TRADERS s.r.o. Pokud zákazník dodá Smartmetry, jsme schopni je do rozváděčů osadit.

V rozváděči je připraveno i krizové odpojení střídače HDO (N0%). Rozváděč R-FVE-A40-1 je koncipován na hlavní jistič ve sloupku maximálně 40 A. Obsahuje i DC pojistkové odpínače a svodiče přepětí.

Seznam hlavních komponent:

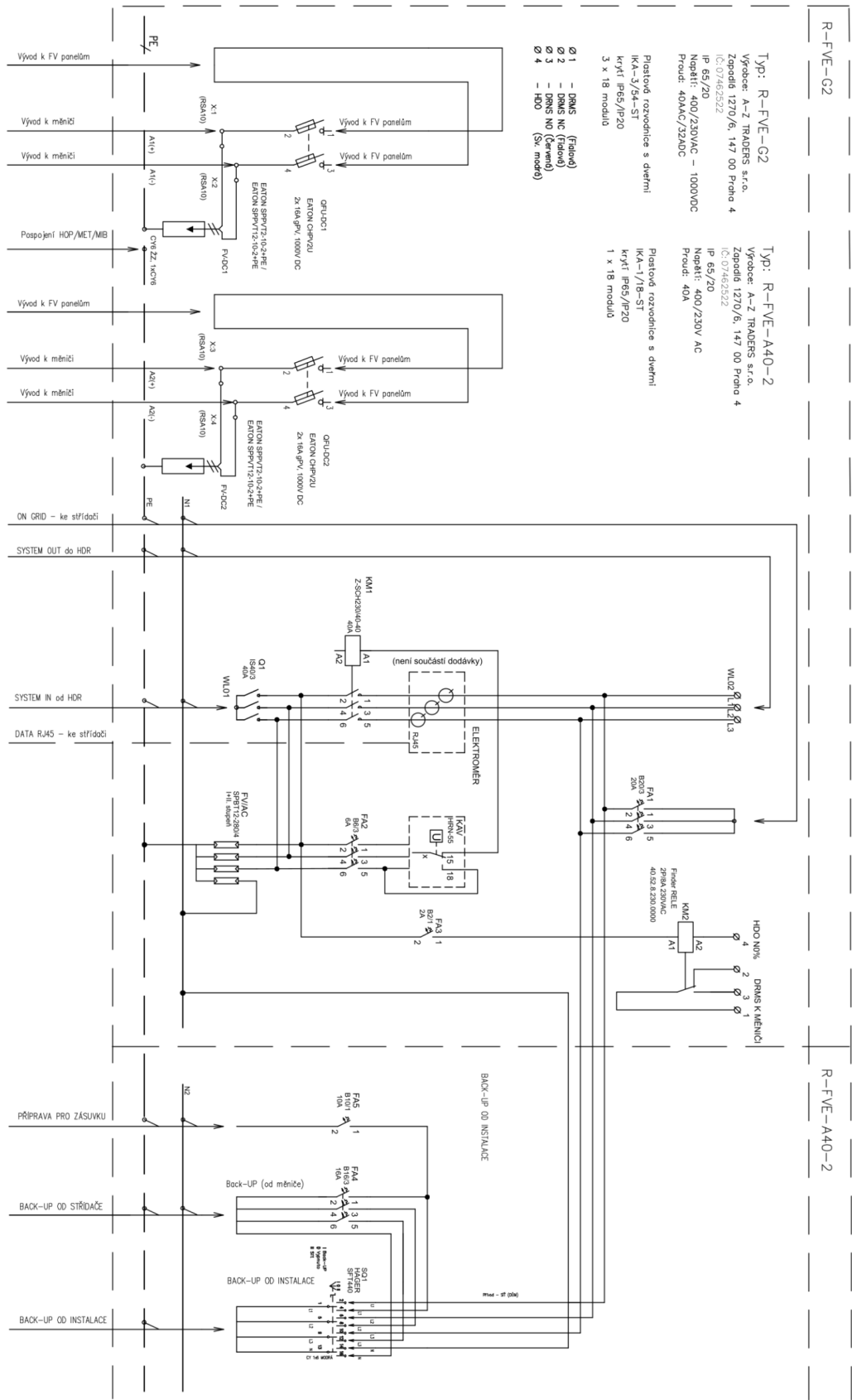
Rozváděč EATON **IKA-3/54-ST**, svodič přepětí třídy T1+T2 EATON **SPBT12-280/4**, hlavní vypínač EATON **IS40/3**, jištění střídače EATON **PL6-B16/1**, stykač včetně hlídacího relé **ELKO HRN-55** a stykač EATON **Z-SCH230/40-40**, jištění pro měření a řízení, jističe **EATON PL6** + relé pro ovládání krizového HDO. Svodič přepětí EATON **SPPVT12-10-2+PE** nebo EATON **SPPVT2-10-2+PE**. Pojistkové odpínače EATON **CHPV2U** včetně pojistek gPV EATON **PV-15A10F**.

Podrobný seznam komponent naleznete v záložce dokumentace, společně se schémata a veškerou dokumentací.

R-FVE-G2 – Soupis komponent

Kód	Výrobce	Produkt	Popis	Počet kusů
174202	EATON	IKA-3/54-ST	Rozvodnice na omítku IP65, průhledné dveře, 3 řady, 54 modulů	1
158331	EATON	SPBT12-280/4	Svodič přepětí třídy T1+T2 (B+C), 4pól sada pro TN-S	1
276272	EATON	IS-40/3	Hlavní spínač, 240V, 40A, 3HP	1
3772	ELKO EP	HRN-55	Hlídací napěťové relé	1
40528230 + 95.65	FINDER	2P/8A 230VAC 40.52.8.230.0000	Finder RELÉ	1
248852	EATON	Z-SCH-230/40-40	Instalační stykač, 230VAC/50Hz, 4S, 40A	1
286586	EATON	PL6-B20/3	Jistič PL6, charakteristika B, 3-pólový, I _{cn} =6kA, I _n =6A	1
286590	EATON	PL6-B20/3	Jistič PL6, charakteristika B, 3-pólový, I _{cn} =6kA, I _n =20A	1
286516	EATON	PL6-B2/1	Jistič PL6, char B, 1-pólový, I _{cn} =6kA, I _n =2A	1
177256	EATON/ETI/OEZ	SPPVT12-10-2+PE	Svodič přepětí T1+T2 (I+II, B+C), fotovoltaické aplikace 1000 V DC, max. zkrat. proud 1000A	1
2625085	EATON/ETI/OEZ	CH10x38 gPV 15A/1000V DC	Ultra rychlá válcová pojistka pro fotovoltaiku, (norma UL), 10x38mm, 1100V DC, 15A	2
CHPV2U	EATON	CHPV2U	Pojistkový odpojovač, fotovoltaické aplikace, 2-pole, 1000V AC / 30A, C10 (10x38mm)	1

R-FVE-G2 - Schéma



R-FVE-G2

R-FVE-A40-2

Typ: R-FVE-G2
 Výrobce: A-Z TRAFODERS s.r.o.
 Zapodla 1270/6, 147 00 Praha 4
 IČ: 07462522
 IP 65/20
 Napětí: 400/230VAC - 1000VDC
 Proud: 40A/AC/32ADC

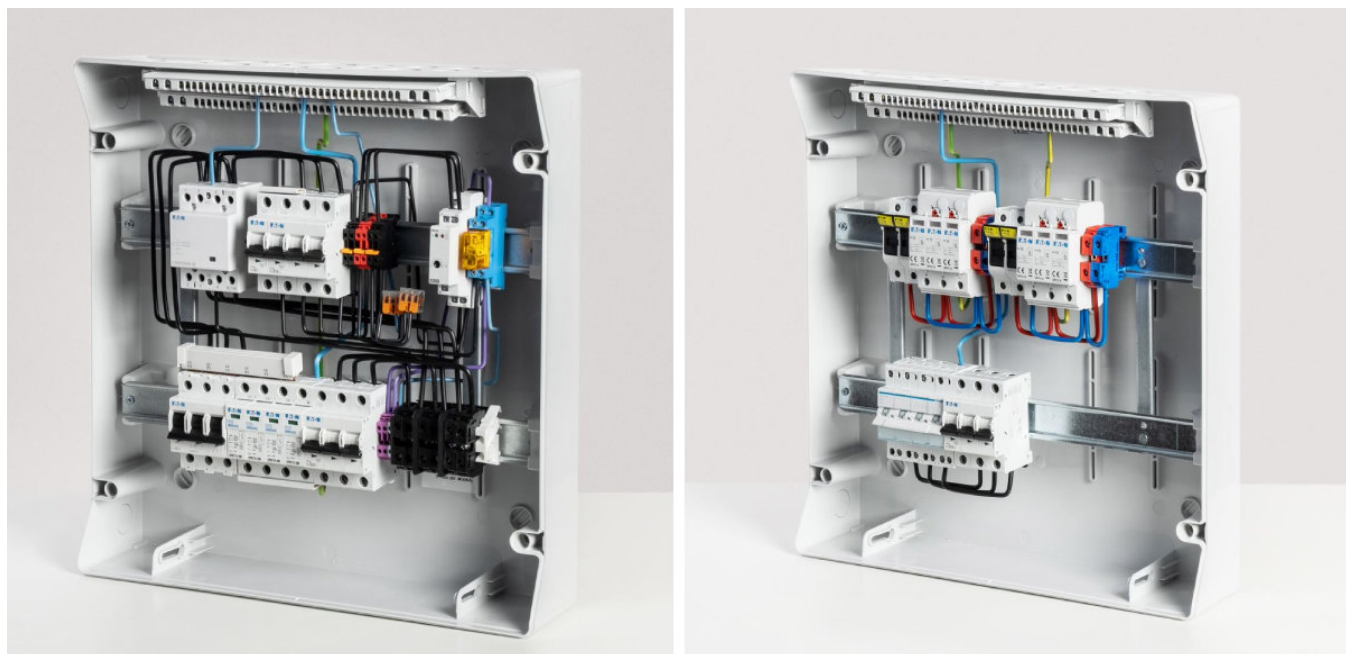
Typ: R-FVE-A40-2
 Výrobce: A-Z TRAFODERS s.r.o.
 Zapodla 1270/6, 147 00 Praha 4
 IČ: 07462522
 IP 65/20
 Napětí: 400/230V AC
 Proud: 40A

Plastová rozvodnice s dveřmi
 IKA-3/34-ST
 Krytí IP65/IP20
 3 x 18 modulů

Plastová rozvodnice s dveřmi
 IKA-1/18-ST
 Krytí IP65/IP20
 1 x 18 modulů

- Ø 1 - PMS (Fialová)
- Ø 2 - PMS NC (Fialová)
- Ø 3 - PMS NO (Červená)
- Ø 4 - HDO (Siv. modrá)

4.6 R-FVE-B1 + R-FVE-A1 (R-FVE-A2)



AC+DC rozváděče určené pro montáž na zeď, IP65, slouží pro obsluhu třífázové fotovoltaické elektrárny v kombinaci s přepínačem (typicky střídač GoodWe 4 až 10K-ET).

Jeho výhodou je manuální přechod ze sítě a zálohou. Je zapotřebí kontrolovat zatížení při výpadku elektrické energie, aby nedošlo k přetížení po přepnutí přepínače, protože jeho funkce přepne na zálohu střídače celý dům.

Nespornou výhodou je minimální zásah do rozváděče zákazníka – Smartmeter (měření střídače), společné rozpadové místo i veškeré jištění je součástí tohoto rozváděče. Stačí tedy udělat smyčku mezi hl. rozváděčem a umístěním technologie.

Pozn. Smartmeter není součástí dodávky A-Z TRADERS s.r.o. Pokud zákazník dodá Smartmetry, jsme schopni je do rozváděčů osadit.

V rozváděči je připraveno i krizové odpojení střídače HDO (N0%). Rozváděč R-FVE-B1 je koncipován na hlavní jistič ve sloupku maximálně 40 A. R-FVE-A1 (A2) obsahuje i DC pojistkové odpínače a svodiče přepětí (A1 jeden pro jeden řetězec, A2 pro dva řetězce). Při přepnutí dochází k mírné časové prodlevě (přepnutí stykačů) – tedy nejedná se o bezvýpadkové řešení zálohy.

Seznam hlavních komponent:

Dva rozváděče EATON **IKA-2/36-ST**, svodič přepětí třídy T1+T2 EATON **SPBT12-280/4**, hlavní vypínač EATON **IS40/3**, jištění střídače EATON **PL6-B16/1**, stykač včetně hlídacého

relé **ELKO HRN-55** a stykač EATON **Z-SCH230/40-40**, jištění pro měření a řízení, jističe **EATON PL6** + relé pro ovládání krizového HDO. Svodič přepětí EATON **SPPVT12-10-2+PE** nebo EATON **SPPVT2-10-2+PE**. Pojistkové odpínače EATON **CHPV2U** včetně pojistek gPV EATON **PV-15A10F** a čtyřpolohový přepínač **HAGER SFT440**.

Podrobný seznam komponent naleznete v záložce dokumentace, společně se schémata a veškerou dokumentací.

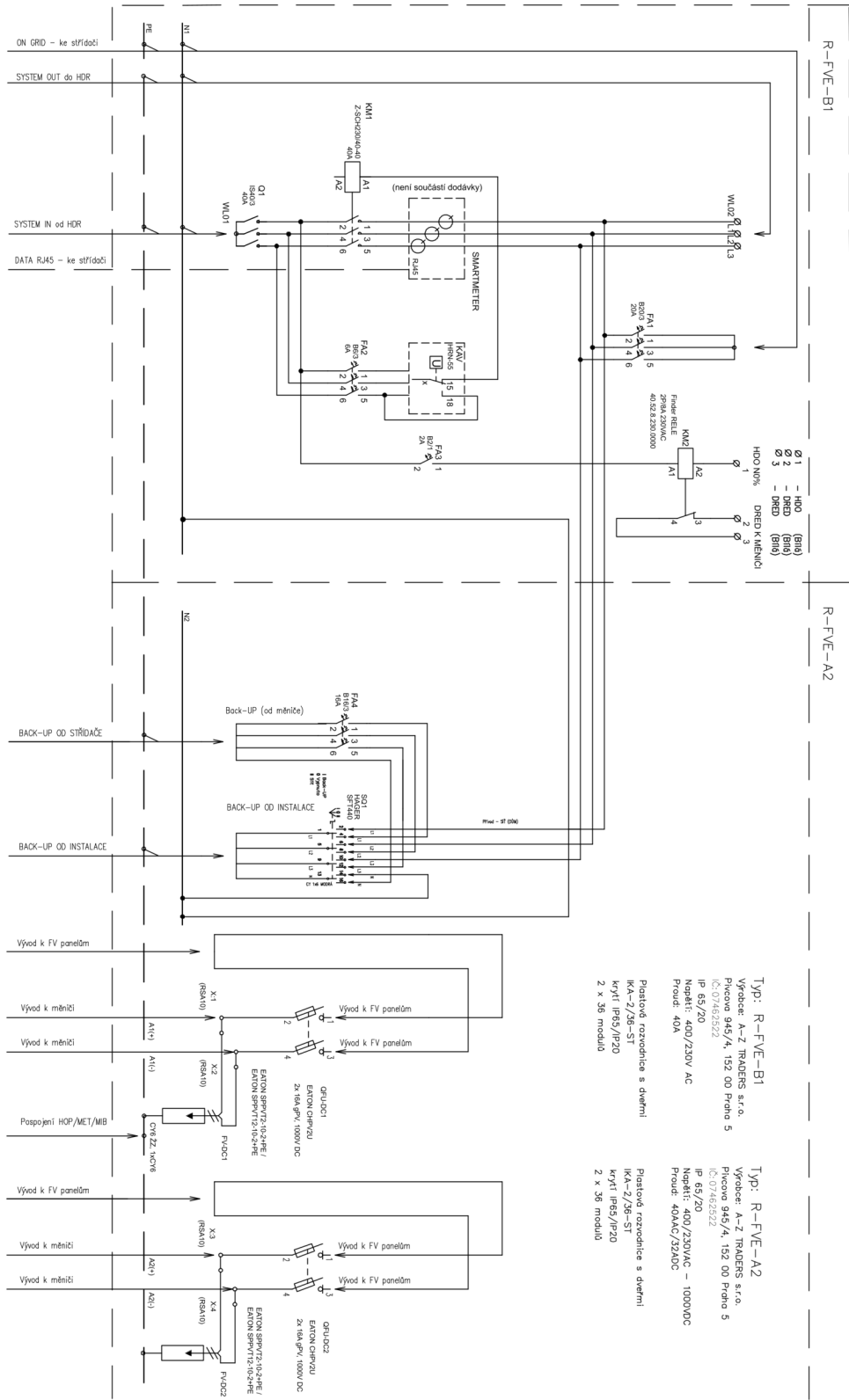
R-FVE-B1 – Soupis komponent

Kód	Výrobce	Produkt	Popis	Počet kusů
174201	EATON	IKA-2/36-ST	Rozvodnice na omítku IP65, průhledné dveře, 2 řady, 36 modulů	1
158331	EATON	SPBT12-280/4	Svodič přepětí třídy T1+T2 (B+C), 4pól sada pro TN-S	1
276272	EATON	IS-40/3	Hlavní spínač, 240V, 40A, 3HP	1
3772	ELKO EP	HRN-55	Hlídací napěťové relé	1
40528230 + 95.65	FINDER	2P/8A 230VAC 40.52.8.230.0000	Finder RELÉ	1
248852	EATON	Z-SCH-230/40-40	Instalační stykač, 230VAC/50Hz, 4S, 40A	1
286586	EATON	PL6-B20/3	Jistič PL6, charakteristika B, 3-pólový, I _{cn} =6kA, I _n =6A	1
286590	EATON	PL6-B20/3	Jistič PL6, charakteristika B, 3-pólový, I _{cn} =6kA, I _n =20A	1
286516	EATON	PL6-B2/1	Jistič PL6, char B, 1-pólový, I _{cn} =6kA, I _n =2A	1

R-FVE-A1 - třída ochrany I + II – Soupis komponent

Kód	Výrobce	Produkt	Popis	Počet kusů
174201	EATON	IKA-2/36-ST	Rozvodnice na omítku IP65, průhledné dveře, 2 řady, 36 modulů	1
176090	EATON	SPPVT2-10-2+PE	Svodič přepětí T2 (II, B), fotovoltaické aplikace 1000V DC, max. zkrat. proud 1000A	1
2625085	EATON/ETI/OEZ	CH10x38 gPV 15A/1000V DC	Ultra rychlá válcová pojistka pro fotovoltaiku, (norma UL), 10x38mm, 1100V DC, 15A	2
CHPV2U	EATON	CHPV2U	Pojistkový odpojovač, fotovoltaické aplikace, 2-pole, 1000V AC / 30A, C10 (10x38mm)	1
286589	EATON	PL6-B16/3	Jistič PL6, char B, 3-pólový, I _{cn} =6kA, I _n =16A	1
SFT440	HAGER	Přepínač sítě SFT440 (I-0-II) 4P/40A	Skupinový přepínač (I-0-II) 4P / 40A - výstupní kontakt horem	1

R-FVE-B1, (R-FVE-A1) - Schéma



5. Regulace

5.1 A-Zrouter SMART



A-Zrouter SMART je nastavitelný regulátor vlastní spotřeby fotovoltaických elektráren. Po správné instalaci a nastavení regulátor optimalizuje vlastní spotřebu elektřiny vyrobené vaší fotovoltaickou elektrárnou.

A-Zrouter SMART se skládá z měřící jednotky DRP-3SM instalované do rozvaděče a bezdrátové regulační jednotky DRP-3SL instalované na stěnu.

Hlavní funkce a vlastnosti:

- Třífázové nepřímé měření velikosti proudu
- Třífázové přímé měření napětí
- Pro každou měřenou fázi nezávislý výpočet směru proudu a celkového výkonu
- Nezávislé měření v každé fázi zvyšuje přesnosti regulace pro systémy s nesymetrickými střídači
- Regulace přetoku probíhá nezávisle v každé fázi
- Vstup HDO na měřící jednotce spolu s nastavením umožňuje nucené sepnutí spotřebiče dle požadavků uživatele
- Vstup MODE umožňuje přepínání mezi dvěma scénáři (nastaveními) zařízení
- Integrovaný modul reálného času zálohovaný lithiovou baterií
- Bezdrátové spojení jednotek urychluje instalaci a rozšiřuje možnosti umístění

Sestava zařízení A-Zrouter SMART slouží k efektivnímu využití energie vyrobené z fotovoltaické elektrárny. Kontinuálně měří celkovou energetickou bilanci objektu a zabráňuje toku energie z objektu do veřejné rozvodné sítě tzv. přetoku.

Přetok energie je nežádoucí z hlediska ekonomiky provozu fotovoltaické elektrárny, protože se jedná o vyrobenou energii která je místo efektivního využití v domácnosti bezplatně odesílána do distribuční sítě.



Pro vlastní funkci A-Zrouter SMART je však nutné zajistit dostatečnou akumulaci kapacity spotřebiče který vlastní přetoky ukládá pro pozdější využití (např. zásobníkový ohříváč TUV, topení v bazénu atd ...).

Vlastní systém regulace přetoků se skládá z měřicí jednotky umístěné v rozvaděči (DRP-3SM) a regulační jednotky (DRP-3SL) sériově připojené do okruhu tepelného akumulčního spotřebiče.



Vzájemná komunikace jednotek probíhá bezdrátově na frekvenci 433 MHz, která je pro zvýšení spolehlivosti obousměrná, několikrát za sekundu jsou přenášena data o kvalitě spojení a provozních stavech obou jednotek. V případě výpadku komunikace tak obě jednotky přejdou do definovaného bezpečného stavu.

Dále jednotka komunikuje pomocí WIFI (2,4GHz), s pomocí které je možné provádět veškerou konfiguraci a komunikaci s cloudem přes síť internet. Jednotky mají odnímatelné antény s možností volby velikosti a tvaru pro případné instalace v atypických prostorech nebo v prostorech se zhoršeným přenosem signálu.

K měřicí jednotce je možné připojit celkem až 3 ks regulačních jednotek, které pracují v kaskádním režimu priorit. Měřicí jednotka obsahuje uživatelské rozhraní, kde na přehledném webovém rozhraní zobrazuje aktuální informace o celém systému a měřené hodnoty přetoků. Přes uživatelské rozhraní se také realizuje veškeré nastavení parametrů jednotky, servisní nastavení, diagnostika a odečet stavových informací.

Sestava zařízení A-Zrouter SMART slouží k efektivnímu využití energie vyrobené z fotovoltaické elektrárny. Kontinuálně měří celkovou energetickou bilanci objektu a zabráňuje toku energie z objektu do veřejné rozvodné sítě (tzv. přetoku).

A-Zrouter SMART optimalizuje chod fotovoltaické elektrárny a pomáhá s efektivním využitím nespotřebované energie v objektu k využití např. zásobníkových ohřivačích TUV, topení v bazénu atd ...).

Obsah balení:

- 1x Měřicí jednotka DRP-3SM
- 1x Regulační jednotka DRP-3SL
- 1x Anténa 2dBi přímá 433MHz (bílá)
- 1x Anténa 2dBi přímá WIFI (černá)
- 1x Anténa 3dBi úhlová
- 1x (3x) Proudový transformátor AZC-5050

6. Elektromobilita

6.1 A-Z CHARGER CRYSTAL



A-Z CHARGER CRYSTAL je nabíjecí stanice pro elektromobily vhodná k instalaci pro rodinné domy. Nabíjecí stanice disponuje funkcí řízení výkonu nabíjení dle aktuálního stavu sítě, aktuální spotřeby elektřiny a rezervovaného příkonu v daném rodinném domě tak, aby nedocházelo k překročení celkového sjednaného příkonu.

A-Z CHARGER CRYSTAL splňuje dotační podmínky programu Nová Zelená Úsporám.

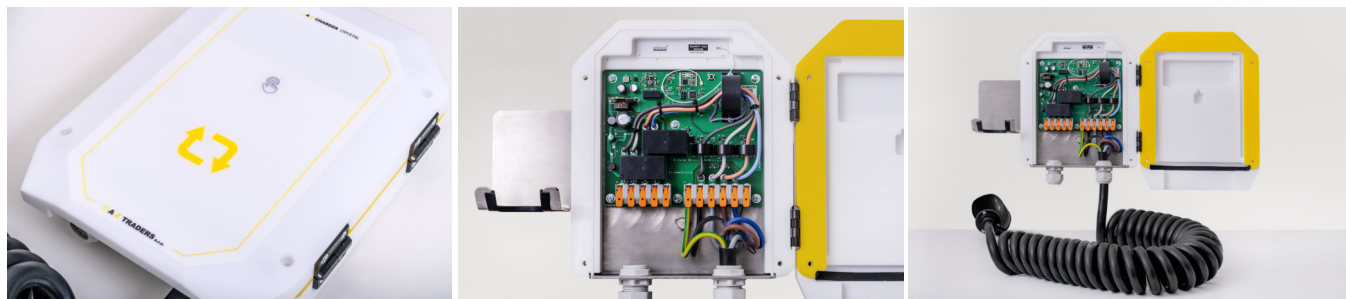
Snadná montáž zabere řádově jednotky minut. Robustní designová skříň z akrylátové skla s UV stabilizací frézovaná z masivního ručně leštěného materiálu představuje vysoce odolnou kombinaci vhodnou k venkovním instalacím.

Díky integrovanému DC i AC chrániči není nutné provádět změny v rozváděcích, což představuje úsporu časovou i finanční.

Součástí zařízení je regulátor **A-ZRouter SMART**, díky kterému je stanice připravena po **připojení vozidla okamžitě směřovat vyrobené přebytky z fotovoltaiky k nabíjení elektromobilu**. Zařízení tak pomáhá hospodárně využívat vyrobenou elektřinu z FVE v domácnosti, čímž se zamezuje vzniku nevýhodných přetoků do distribuční sítě.

Programovatelná uživatelsky přívětivá ovládací jednotka nabízí možnost nadefinovat si časová okna vyhrazená k dobíjení elektromobilu, dobíjecí stanici lze také nastavit k dobíjení dle signálu HDO případně kombinaci obojího. K samotnému ovládnání využijete jen jedno tlačítko.

A-Z CHARGER *CRYSTAL* je navržen a vyroben v České republice.



A-Z CHARGER <i>CRYSTAL</i>	Technické specifikace
Nabíjecí výkon	Max. 22 kW 3f – dle možností vozu
Kabel	Připojení max. 5x6 mm ² , max. průměr kabelu 19 mm, slaněný/neslaněný
Komunikace	Proprietární 433 MHz - <i>A-Z Connect</i> ekosystém
Proudový chránič	Integrovaný - kombinace typ A: 30 mA a typ B: 6 mA
Nabíjecí kabel	Spirálový D 75 mm, (5x6 mm ² TPU černý), akční rádius cca 5 m
Krytí	IP 44
Provozní teplota (mm)	-20 až +45 °C
Výška (mm)	327
Šířka (mm)	240 (s montážní deskou 333)
Hloubka (mm)	64 (s montážní deskou 76)

7. Závěr, zhodnocení a doporučení

Rozváděče jsou drátovány strojově z kabelů CY o průřezu 2,5 až 6 mm². V případě potřeby jsou doplňovány o měřicí cívky.

Každý rozváděč je kontrolován vizuálně i mechanicky. Rozváděče jsou dále měřeny a zkoušeny. I přes tyto aspekty je ale nutné každý rozváděč zkontrolovat ve smyslu dotažení spojů, funkčnosti jednotlivých komponent atd.

Pokud dojde k poškození nebo povolení spojů při přepravě, nemůžeme nést jakoukoliv odpovědnost za tyto závady. Povinností každého montážního, případně revizního technika, je vždy řádně zkontrolovat/změřit výše zmíněné aspekty.

Ing. Josef Zíka

V Praze dne 20. 5. 2022