

## • Úvod

AZ Water je ekonomické technické řešení pro ohřev teplé vody ze solárních panelů bez nutnosti velké, těžké a drahé technologie. Zařízení podle nastaveného režimu napájí přímo bojler z produkce solárních panelů bez zbytečných ztrát. Pro optimální efektivitu je výkon z panelů zpracováván přes MPPT regulátor, čímž je zaručen optimální pracovní bod a nejvyšší efektivita výroby elektrické energie. Vzhledem k tomu, že je bojler v podstatě čistě ohmická zátěž je výkon zpracováván prakticky od prvního vyrobeného wattu (> 120W produkce v režimu PV – podle odporu zátěže) z panelů přímo do teplé vody. S ohledem na univerzálnost použití je výstupní napětí střídavé (modifikovaný sinus), tím odpadá nutnost použití speciálních bojlerů pro stejnosměrné napájení.

### 1.1 Technické parametry

Vstupní napětí DC (z FV panelů): 50 - 400 V včetně přechodných jevů a napěťových špiček

Vstupní napětí AC (sít) : 230/240 V 50Hz

Výstupní napětí (AC): 50 až 400V

Maximální proud PV: 16 A

Maximální proud AC: 16A

Maximální příkon topné patrony: 3500 W

Frekvence výstupního napětí: 115-125 Hz

Účinnost: > 95%

Rozsah nastavení teploty: 30-70 °C

Pracovní teplota jednotky: -10 + 45°C

Napájecí konektor PV: MC4

Napájecí konektor AC : pružinová svorka 1,5 – 4 mm<sup>2</sup>

Výstup AC (bojler): pružinová svorka 1,5 – 4 mm<sup>2</sup>

Ochrany: nadproud, přehřátí, podpětí

Chlazení: aktivní (ventilátor) 2 stupně

Krytí : IP20

Rozměry: 155x222x70 mm

Hmotnost: 1050 g

## • Hlavní funkce a vlastnosti

Jednotka je koncipována pro vstupní napětí 50 -400 V DC s ohledem na provozní napětí topné patrony bojleru. V praxi je optimální kombinace 4-5 ti panelů 450-550Wp s bojlerem na se štítkovým napětím 230V /50Hz a výkonem 2-2,7 kW . K jednotce je dodáváno čidlo teploty díky kterému je možné nastavit konečnou teplotu pro nahřívání z FVE nebo HDO , podle režimu funkce. Jednotka nepotřebuje přívod HDO signálu, může být spínána přímo jako spotřebič (bojler).

Režimy funkce:

- **FVE**
  - bojler je ohříván pouze z FV panelů
- **Sít**
  - bojler je ohříván pouze sítí
  - lze využít čistě jako HDO spínání bojleru nebo trvalé sepnutí
  - v režimu HDO se využívá stykače bojleru a spínání přívodu do jednotky
- **AUTO**
  - automatické přepínání mezi FV a sítí s prioritou FV ohřevu (lze kombinovat s HDO)
  - ovladačem teploty lze nastavit minimální trvale udržovanou teplotu v bojleru ,pokud je k dispozici napájení z distribuční sítě na vstupu „Sít“
  - přepnutí na FV dojde i v případě že probíhá ohřívání ze sítě ale je dostatek výkonu z FV panelů tj. 300-500W
  - při nahřívání z FV není omezena konečná teplota jednotkou AZ Water inverter, bojler musí mít vlastní provozní a bezpečnostní termostat který provede vypnutí po dosažení koncové teploty.

Režimy funkce jsou jednoduše přepínány otočným přepínačem na čelním panelu a jsou také indikovány příslušnou zelenou LED diodou.

## • Základní popis funkce

Jednotka kombinuje funkci solárního ohřevu s ohřevem ze sítě dle nastaveného režimu. Pokud je na vstupu PV dostatečné napětí spustí jednotka hledání optimálního pracovního bodu a zahájí dodávku střídavého proudu do tepelného spotřebiče. Při prvním spuštění ( např. po východu slunce, nebo po připojení PV panelů) provede jednotka skenování VA charakteristiky a hledá optimální pracovní bod MPP systému PV panelů. SW jednotky dokáže najít několik těchto bodů ( např. při kombinaci panelů nebo částečného zastínění panelu) a vybere ten s nejvyšším výkonem. Poté jednotka neustále hlídá případný posuv MPP bodu a udržuje optimální výkon. Každých 10 minut provede jednotka znovu kompletní sken VA charakteristiky a opět najde optimální MPP bod . Vlastní hledání trvá cca 15s .

Dodávka výkonu z PV panelů začíná prakticky od 50V na PV vstupu. Tato vlastnost je z důvodu minimálního napětí pro vlastní napájení jednotky PV vstupu, při přítomnosti AC napětí je jednotka primárně napájena z AC vstupu a start dodávky může být i při nižším napětí na PV vstupu za podmínky, že celkový výkon dodávaný do spotřebiče bude alespoň 300W.

Výstupní výkon, a tím i výkon dodávaný do spotřebiče (bojleru) závisí na konkrétní kombinaci topné patrony ( příkonu spotřebiče ) a elektrických parametrech solárního panelu. Každopádně jednotka vždy využije maximum produkce a udržuje PV panely v optimálním výkonovém režimu.

Jednotka je vybavena ochranami proti přetížení MPPT regulátoru a generátoru AC proudu a také teplotní ochranou. V případě vybavení ochrany přejde jednotka na 10 minut do stavu čekání a pokud dále problém nepřetrvává je znovu uvedena do provozu.

Další ochranou je kontrola přítomnosti DC napětí na výstupu. V případě aktivace , je jednotka uvedena do chybového stavu a její funkce není automaticky obnovena do úplného odpojení všech zdrojů napájení AC i DC. V případě této chyby je není možné jednotku dále provozovat a je nutné ji odeslat k servisnímu zásahu.

- **Obsah balení**

- Vlastní regulační jednotka
- Čidlo teploty s 3m kabelem
- Návod k instalaci a použití

- **Bezpečnostní upozornění**

- Z bezpečnostních a schvalovacích důvodů (CE) není povoleno svévolné přestavování a/nebo pozměňování produktů.
- Přístroj nesmí být vystaven žádným extrémním teplotám (< -10°C / > +50°C), silným vibracím nebo silnému mechanickému zatížení.
- Nevystavuje zařízení kondenzační vlhkosti.
- Tento produkt není žádnou hračkou a nenáleží do dětských rukou. Děti by mohly spolknout díly přístroje nebo se zranit
- Pro připojení panelů ke střídači je nutné použít vhodné kabely pro fotovoltaickou instalaci. Jejich průřez by neměl být menší než 4 mm. Příliš tenké vodiče způsobí zahřívání a pokles napětí na vstupu měniče. V krajním případě to povede ke ztrátám systému nebo požáru.
- Pro správnou funkci měniče je nutná volná cirkulace vzduchu. Nezakrývejte větrací otvory krytu. Může to způsobit přehřátí a poškození zařízení. Doporučená je vertikální instalace měniče. Řiďte se pokyny v montážní části příručky.
- Připevněte zařízení na nehořlavé povrchy, jako je beton nebo kov. Není dovolena instalace pod hořlavé části.
- Při používání se doporučuje dodržovat bezpečnostní pravidla obecně uznávaná pro zařízení s napětím 230 V. Je třeba mít na paměti, že i po odpojení napájení může na napájecích svorkách a vnitřních součástech zůstat vysoké napětí , a to i několik sekund.
- Je zakázáno zkratovat výstup měniče a připojovat jej k příliš těžké zátěži, větší než je přípustná (nepřetržitý provoz).
- Přetížení měniče může způsobit jeho poškození .

- **Návod k instalaci**
- **Podmínky pro instalaci**

Regulační jednotka musí být instalovaná na nehořlavém rovném povrchu ve svislé poloze. Vzhledem to tomu, že má jednotka DRP-3SL krytí IP20, musí být instalovaná v bezprašném prostředí, a především v prostředí, ve kterém nehrozí vniknutí vlhka a vody do zařízení (například venkovní prostory, koupelny, prádelny, kotelny a technické místnosti, kde hrozí např. aktivace pojistných bezpečnostních, nebo automatických odvzdušňovacích ventilů)! Z bezpečnostního hlediska je nutné dodržet odstup cizích předmětů okolo zařízení jak z důvodu chlazení tak i z důvodu požární bezpečnosti.

Odstupy nehořlavých předmětů :

- Shora : 30 cm
- Z obou boků přístroje: 20 cm
- Ze spodu : 40 cm

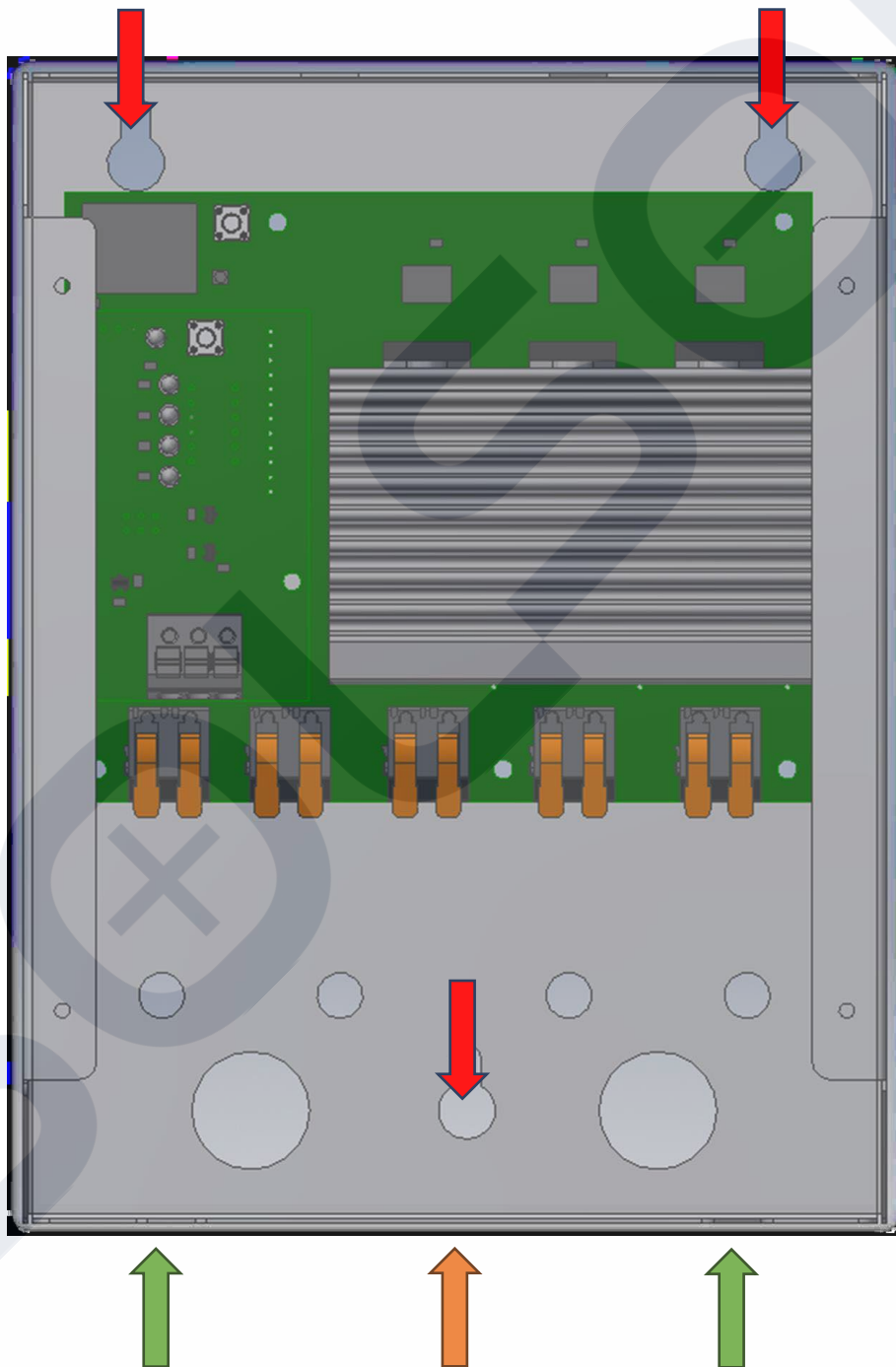
Odstupy hořlavých předmětů:

- Shora : nejsou přípustné
- Z obou boků přístroje: 30 cm
- Ze spodu : nejsou přípustné

Minimální výška zařízení od podlahy musí zaručovat volný přístup ke svorkovnici bez deformace přírodních vodičů. Také musí být dostatečná aby zamezila případnému zaplavení vodou v případě havárie.

- **Montáž a doporučení k montáži**

K montáži slouží otvory označené červenými šipkami. Jednotku NEDOTAHUJTE šrouby ke stěně, ale pouze volně zavěste. Při pevném dotažení by při nerovnosti povrchu mohlo dojít ke zkřivení krabičky a poškození vnitřní elektroniky. Zelenými šipkami jsou označeny průchodky pro připojení vedení ze spodní strany zařízení. Šipka oranžové barvy značí místo pro průchod kabelu od digitálního čidla teploty.



- **Volba konfigurace FV panelů a topné patроны (bojleru)**

Pro správnou a efektivní funkci zařízení je nutné správně zvolit kombinaci PV panelů a spotřebiče.

Pro správnou a bezpečnou funkci zařízení je nutné dodržet:

- **Napětí PV** obvodu  $I_{mp}$  může být maximálně o 15 % vyšší než provozní napětí spotřebiče
- **Výkon PV** panelů může být maximálně o 30 % vyšší než příkon spotřebiče

Pro maximální efektivitu a dosažení plného výkonu spotřebiče:

- Proud PV panelů ( $I_{mp}$ ) by neměl být nižší o více jak 30% oproti provoznímu proudu spotřebiče při jmenovitém provozním napětí.

Upozornění !

V případě serio-paralelního zapojení panelů nesmí součet proudů  $I_{mp}$  překročit 15A !

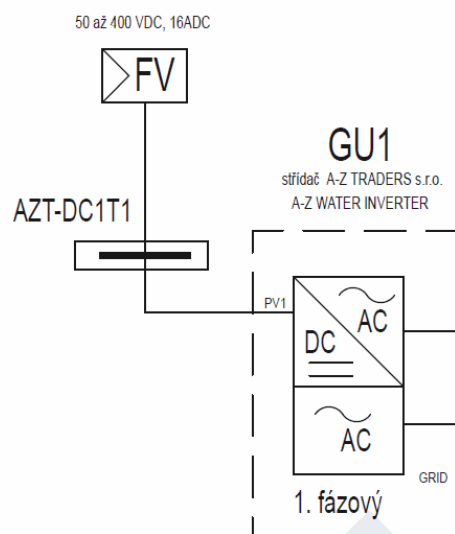
Pozor na napětí panelu na prázdko  $U_{oc}$ , které nikdy nesmí překročit 400V DC , jinak dojde k nevratnému poškození zařízení . Napětí 400 V DC nesmí být překročeno ani krátkými pulzními tzv. přechodovými ději. Hrozí nebezpečí nevratného poškození zařízení , případně i požáru.

Pro dodržení všech bezpečnostních a legislativních podmínek je nutné aby na PV okruhu byla vřazena ochrana proti nadproudu, odpojovač ( nebo kombinaci odpojovač + ochrana proti nadproudu a zkratu) a SPD třídy 1+2 . Tyto funkce zařízení AZWATER inverter neobsahuje.

- **Připojení DC okruhu (FV panely)**

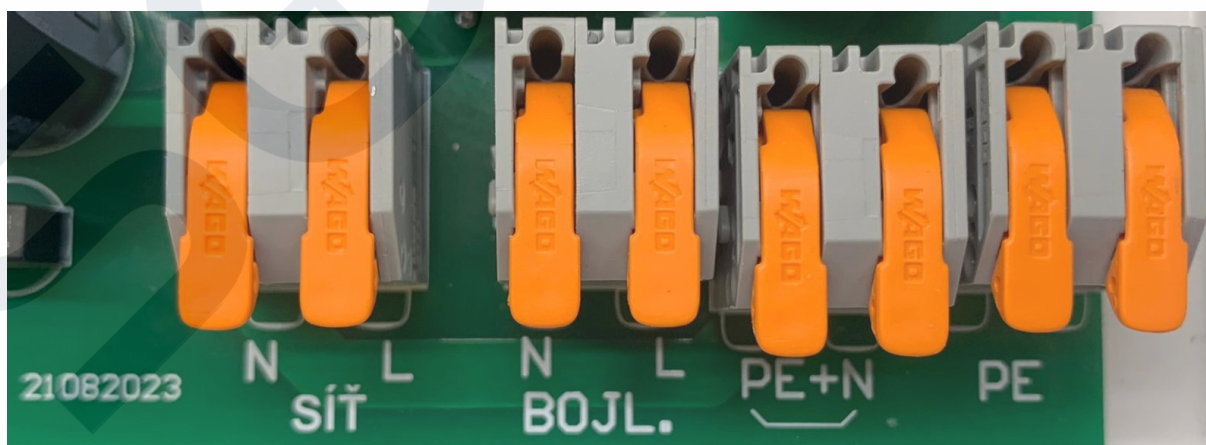
Zařízení je vybaveno připojovacími terminály MC4 na pravé straně přístroje. Vždy dodržte správnou polaritu DC napájení. Pro dodržení všech bezpečnostních a legislativních podmínek je nutné aby na PV okruhu byla vřazena odpojovač a ochrany proti nadproudu a úderu blesku (např. AZT-DC1T1 dodávaný jako volitelné příslušenství k produktu) . Tyto funkce zařízení AZWATER inverter neobsahuje. Schéma správného připojení:





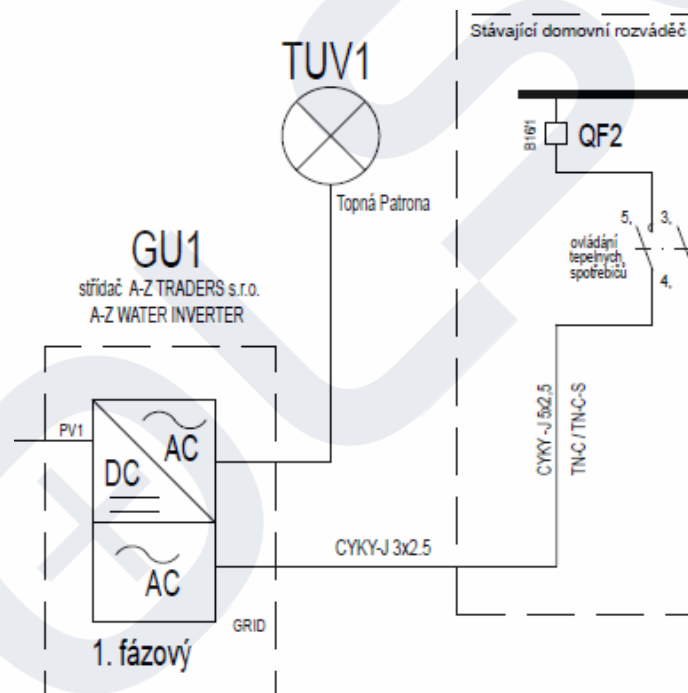
- **Připojení AC okruhu a bojleru**

Na obrázku níže jsou vyobrazeny svorky pro připojení AC obvodů, bezpodmínečně dodržujte připojení dle popisu u svorek, záměna může způsobit poruchu nebo vznik nebezpečného stavu. Svorky a jejich funkce jsou následující:



- **SÍŤ** – připojení napájení AC 230 V 50Hz
- **BOJL.** - připojení bojleru
- **PE+N** – v případě sítě TN-C vložte propojku o stejném průřezu jako je připojovací vodič a neobsazujte svorku PE. PEN vodiče připojte do svorek značených N. Pokud jde o kombinaci přívod TN-C a bojler TN-S tak :
  - PEN vodič přívodu zapojte do svorky SÍŤ – N
  - N vodič bojleru do svorky BOJL-N
  - PE vodič bojleru do svorky jedné z dvojice svorek PE svorkovnice
- **PE** – svorkovnice ochranného vodiče, podmínky připojení viz výše.

POZOR! Bojler musí mít vždy vlastní termostat a to jak provozní tak i havarijní. Není možné připojovat bojler s elektronickým termostatem tj. digitální bojler ovládané tlačítky , s displejem , smart bojler atd.

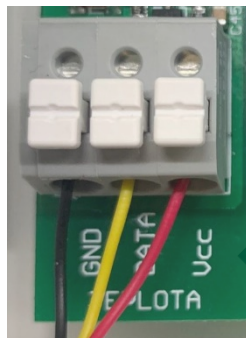


- **Připojení a umístění čidla teploty**

Teplotní čidlo je již z výroby připojené. Teploměr musí být umístěn v měřící šachtě bojleru při zachování všech původních ochran a regulací (provozní, havarijní termostat a funkční pojistný ventil). V případě vytažení ze svorkovnice v jednotce AZ Water inverter tro platí že:



- Černý drát – svorka GND
- Žlutý drát – svorka DATA
- Červený drát – svorka +3V3



- **Často kladené dotazy na montáž**

**V zařízení jsou páčkové a pružinové svorky, musím v případě slaněného vodiče lisovat dutinku?**

A- Připojení je pomocí pružinových svorek WAGO. Do svorek je možné umístit slaněný vodič nebo drát o průřezu max. 4 mm<sup>2</sup>. Při připojování tvrdého vodiče (drátu) není nutné otvírat páčku na svorce, páčku otvírat pouze u slaněných vodičů!!! U slaněných vodičů nepoužívejte dutinky!!! Vždy se ujistěte, že vodič drží uvnitř svorky a není mezi ním a svorkou zbytková izolace!!!

**Jak hluboko mám umístit čidlo teploty do teploměrové šachty bojleru ?**

Z pravidla je možné opatrně zasunout čidlo cca 15 – 30 cm dle velikosti bojleru. Při zasouvání je nutné čidlem opakovaně pohybovat aby prošlo podél teploměrové kapiláry provozního a bezpečnostního termostatu bojleru.

**Můj bojler nemá teploměrovou šachtu nebo je obsazena tyčovým termostatem.**

V tomto případě není možné čidlo instalovat a je nutné jej odpojit i v jednotce. Z tohoto důvodu nebude aktivní funkce přehřevu na cílovou teplotu v režimu „AUTO“ .

- **Návod k obsluze a nastavení zařízení**

- **Vlastnosti , funkce a provozní stavy**

Jednotka AZ-Water nabízí celkem tři režimy provozu , které vhodnou volbou zajistí optimální výkon systému a komfort uživatele. Systém umožňuje jak manuální nastavení , tak automatické , které může pro většinu uživatelů zajistit zcela abezobslužný provoz v průběhu celého roku.

- **Režim PV**

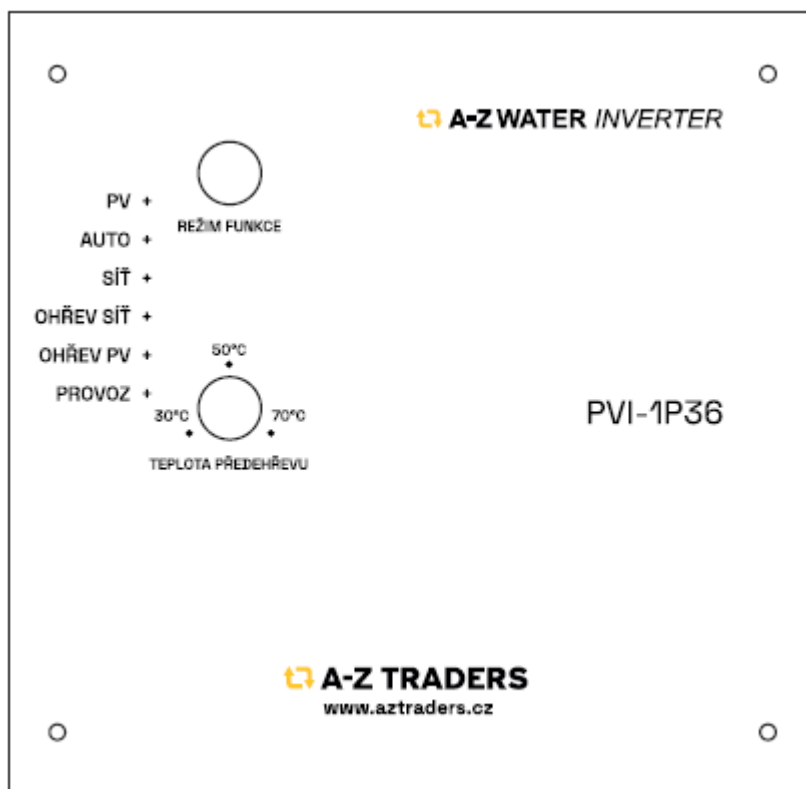
- Otočením přepínače volby režimů do polohy kdy svítí indikační kontrolka „Režim PV“ zvolíte režim funkce , kdy je využívána pouze energie solárních panelů. V tomto režimu nebude bojler nikdy dohříván ze sítě i když bude dostupná. Tento režim je vhodný zejména pro letní měsíce, ale nezaručí ohřátí vody v případě dní s nízkým slunečním svitem.

- **Režim AC**

- Otočením přepínače volby režimů do polohy kdy svítí indikační kontrolka „Režim AC“ zvolíte režim funkce , kdy je využívána energie pouze z rozvodné sítě. Tento režim je vhodný pro zimní měsíce kdy mohou být panely zasněžené a nedodávají žádnou energii, nebo v případě poruchy systému solárních panelů.

- **Režim AUT**

- Otočením přepínače volby režimů do polohy kdy svítí indikační kontrolka „Režim AUT“ zvolíte režim funkce, kdy zařízení pracuje zcela autonomně a může zajistit dostatek teplé vody po celý rok. Pro optimální funkci je nutné mít nainstalováno teplotní čidlo v bojleru.
- V tomto režimu je k dispozici ovladač nastavení teploty vody, kterým nastavíte minimální teplotu která bude udržována s dopomocí energie z rozvodné sítě v pouze případě ,že nebude dostatek slunečního svitu. Energie ze sítě bude využita pouze na případně předehřátí bojleru na nastavenou teplotu, další zvýšení teploty vody bude již pouze ze solární energie.
- Tento režim je také vhodný pro kombinaci s HDO, kdy v případě přítomnosti nízkého tarifu ohřeje bojler na nastavenou teplotu ,ale umožní další nahřívání ze slunce.
- V případě že bude dostatek energie ze slunce v době, kdy probíhá nahřívání z rozvodné sítě, dojde k automatickému přepnutí na solární panely . Tím je zajištěna maximální úspora energie. V tomto režimu má tedy slunce vždy prioritu. Rozsah nastavení teploty je od 30 do 70°C .



Na zařízení se dále nacházení indikace provozních stavů:

- OHŘEV SÍŤ – indikace že probíhá nahřívání z distribuční sítě
  - V případě že tato kontrolka svítí v režimu PV nebo svítí trvale bez ohledu na pozici přepínače režimu funkce, došlo k závažné poruše a je nutné odpojit zařízení a kontaktovat servisní oddělení
- OHŘEV PV – indikace že probíhá nahřívání z FV panelů
- PROVOZ -indikace že je zařízení v provozu

# SOLSOL

SOLSOL s.r.o.  
Králova 298/4, Brno, 616 00, ČR  
sales@solsol.cz  
www.solsol.cz