



CCA A PŘÍSLUŠENSTVÍ

Záznamník dat a ovladač rychlého ukončení provozu

Cloud Connect Advanced (CCA) je kompaktní, výkonný záznamník dat a komunikační uzel inteligentní platformy Tigo. pohání monitorovací a bezpečnostní schopnosti inteligentních modulů Tigo.

PŘIPOJENÍ

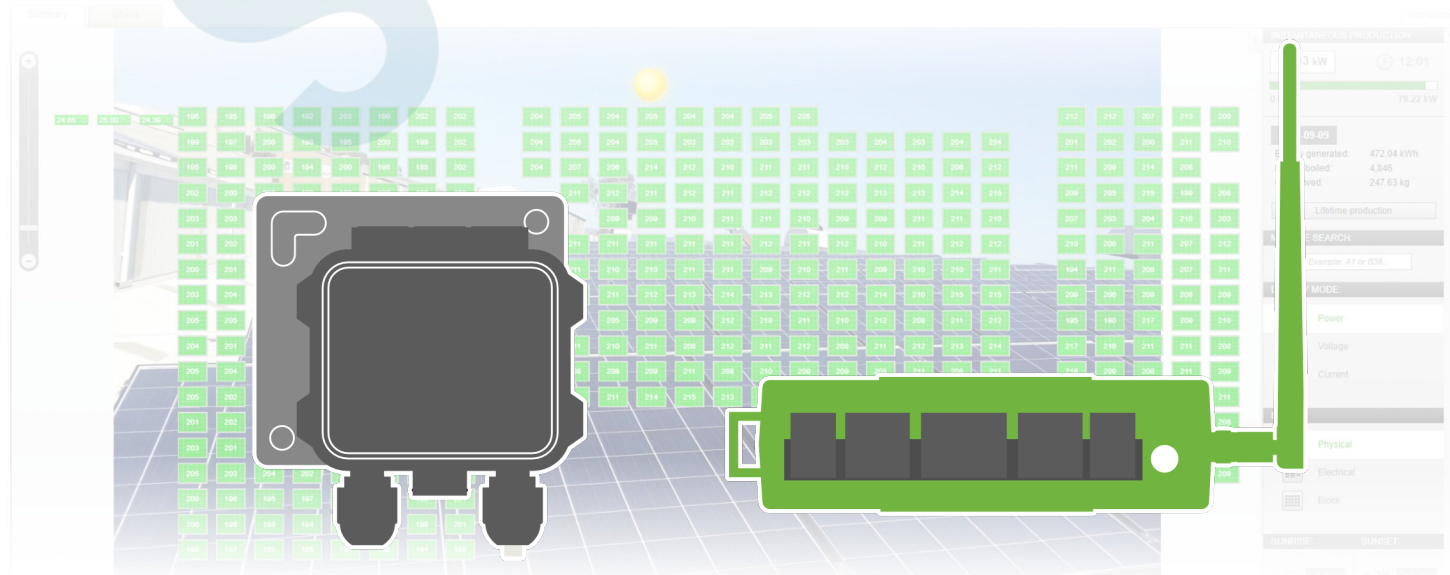
Prohlížejte si data monitorovaná na úrovni panelu prostřednictvím cloudu Tigo a rychle uveďte do provozu nová zařízení pomocí vestavěného bezdrátového komunikačního zařízení a aplikace Tigo SMART pro Android a iOS.

BEZPEČNOST

Deaktivace na úrovni řídicího modulu pro systémy Tigo v souladu s požadavky NEC 2014 and 2017 690.12 Rapid Shutdown.

FLEXIBILITA

Zobrazujte data na široké škále zařízení třetích stran včetně střídačů vybavených Modbus, regulátorů nabíjení, meteorologických stanic a měřičů výnodů.



CLOUD CONNECT ADVANCED (CCA)

KOMPAKTNÍ ZÁZNAMNÍK DAT

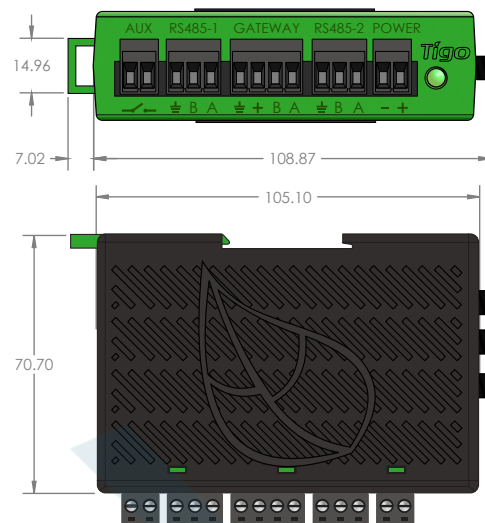
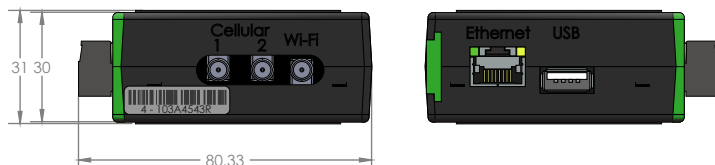
Sbírá data až z 900 TS4 jednotek

Podporuje připojení do sítě i bezdrátové připojení

Kontroluje monitorovací a bezpečnostní prvky

Konfigurovatelný a spustitelný pomocí aplikace Tigo SMART

Monitorujte zařízení třetích stran skrze Modbus



All dimensions in mm

Parametry

Rozměry (pouze CCA): 31mm x 115.51mm x 71.54mm

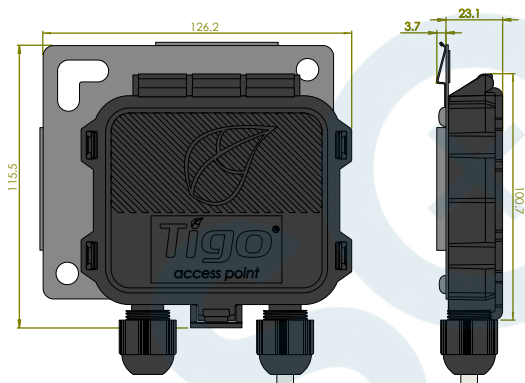
Hmotnost (pouze CCA): 126g

Rozsah provozní teploty (pouze CCA): -20°C až +70°C (-4°F až +158°F)

Chlazení: přirozená konvekce

Stupeň krytí: IP68, Typ 4R (ve venkovním prostředí)

TIGO ACCESS POINT (TAP)



All dimensions in mm

BEZDRÁTOVÝ PŘÍSTUPOVÝ BOD

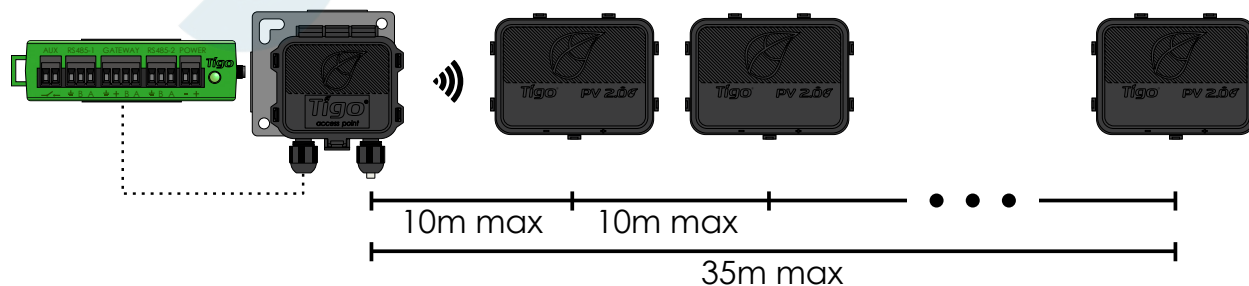
Sbírá data až z 300 TS4 jednotek

Bezdrátová síťová komunikace

Rychlé tempo odebrání dat

Škálovatelná struktura

Snadno namontovatelný na rám bez použití nářadí



Parametry

Rozměry: 126.2mm x 130.0mm x 26.8mm (with bracket)

Hmotnost: 227g (0.5lbs)

Rozsah provozních teplot: -20°C to +85°C (-4°F to 185°F)

Stupeň krytí: IP68, Typ 4R

VŽDY PŘIPOJEN

Kompaktní, montovatelný na lištu DIN

Podporuje drátové a bezdrátové sítě

Připojuje se k zařízením třetích stran skrze Modbus

Monitoring a spuštění pře aplikaci pro Android/iOS

Řídí rychlé ukončení provozu jednotek Tigo TS4,

Typ 4R hodnoceno pro vnější umístění



Obrázek: CCA na liště DIN PSU při vnějším umístění



Elektrické parametry

Cloud Connect Advanced (CCA)

Vstupní napětí: 10V_{DC} - 25V_{DC}

Spotřeba energie: 3W - 7W

Zdroj energie

Vstupní napětí: 100V_{AC} - 240V_{AC}

Kapacita

Každý CCA podporuje až 900 TS4 jednotek a až 7 TAPs

Každý TAP podporuje až 300 TS4 jednotek až 115ft (35m) daleko

Mechanické parametry

Rozměry (vnější umístění): 115mm x 278.4mm x 203mm

Hmotnost (CCA v jednom se zdrojem energie): 1.1kg

Rozsah provozních teplot (pouze CCA): -20°C až +70°C (-4°F až +158°F)

Chlazení: přirozená konvekce

Stupeň krytí: IP68, Typ 4R (vnější umístění)

Uživatelské rozhraní

Mobilní aplikace: Aplikace Tigo SMART pro Android a iOS

Multifunkční LED indikátor stavu

MOŽNOSTI OBJEDNÁNÍ

Č. produktu Popis

348-00000-52 CCA kit with TAP, DIN rail power supply, outdoor enclosure

348-00000-62 CCA kit with TAP, outlet power supply, outdoor enclosure

344-00000-52 CCA kit with TAP, DIN rail power supply

344-00000-62 CCA kit with TAP, outlet power supply

348-00000-10 CCA, DIN rail power supply, outdoor enclosure

Rozšířená záruka na CCA (+5 let)

Informace o prodeji:

sales@solsol.cz či sales@tigoenergy.com

Informace o produktu:

tigoenergy.com/products

Technické informace:

support.tigoenergy.com

Další informace a pro pomoc s výběrem produktu použijte online návrhový nástroj Tigo na: www.tigoenergy.com/design

